

SeekTech® SR-60

Posisjonsindikator for rør, kabler og sonder

Patenter anmeldt



ADVARSEL!

Les denne bruksanvisningen nøye før du tar dette verktøyet i bruk. Hvis advarsler og instruksjoner ikke følges, kan det resultere i elektrisk støt, brann og/eller alvorlig personskade.

SeekTech® SR-60

Registrer enhetens serienummer nedenfor og ta vare på det.
Se informasjonsskjermbildet for serienummer og programvareversjon.

Serie-
nummer

Programvare-
versjon

Innholdsfortegnelse

Generell sikkerhetsinformasjon	453
SR-60-komponenter	456
Innføring i SR-60	457
Slik kommer du i gang	457
Skjermelementer	457
Oppsett	462
Linjeavsøking med SR-60	464
Aktiv linjeavsøking	464
Dybdevarsler	467
Betjeningstips for avsøking av aktiv linje.....	468
Passiv linjeavsøking	471
Lokalisering med OmniSeek	472
Sondelokalisering	473
Lokaliseringsmetoder	474
Skråstilte sonder.....	475
Måle dybde (sondemodus)	476
SimulTrace	476
Spesialtilpassede brukerfrekvenser	479
Menyer og innstillinger	480
Valgfrie funksjoner	482
Menytre	486
Betjening med forvrengningslinjen.....	486
Informasjonslokalisering.....	487
Merknader om nøyaktighet.....	487
En bedre måte å lokalisere på	489
Fordeler med den rundstrålende antennen	489
Vedlikehold av SR-60	490
Transport og oppbevaring	490
Ikoner og symboler	492
Glossar - definisjoner	493
Veiledning for feilsøking	496
Spesifikasjoner.....	497
Frekvenstabell.....	497
Eksakte frekvensverdier (SR-60).....	497
Standardinnstillinger	497
Standardutstyr	497
Tilleggsutstyr	497
Produsentens frekvenstabell	498

Generell sikkerhetsinformasjon



ADVARSEL

Les og gjør deg innforstått med alle instruksjoner. Hvis du unnlater å følge alle instruksjonene som er oppført nedenfor, kan det føre til elektrisk støt, brann og/eller alvorlig personskade!

TA VARE PÅ DISSE ANVISNINGENE

Oppbevar denne håndboken sammen med maskinen slik at operatøren kan bruke den. CE-samsvarserklæringen (890-011-320) vil følge denne håndboken som en egen brosjyre om nødvendig.

Sikkerhet på arbeidsstedet

- **Hold arbeidsområdet ditt rent og godt opplyst.** Uryddige arbeidsbord og mørke områder kan føre til ulykker.
- **Bruk ikke elektriske apparater eller elektroverktøy i omgivelser med eksplosive stoffer, som for eksempel i nærheten av brennbare væsker, gasser eller støv.** Elektriske apparater og elektroverktøy danner gnister som kan antenne støv eller damp.
- **Hold barn og andre personer på avstand mens apparatet brukes.** Hvis du blir forstyrret, kan du miste kontrollen.

El-sikkerhet

- **Ikke bruk systemet hvis noen av de elektriske komponentene er fjernet.** Faren for personskade øker hvis de interne delene er ubeskyttet.
- **Unngå å utsette det for regn eller fuktighet.** Unngå at batteriet kommer i direkte kontakt med vann. Når det kommer vann i elektriske apparater, økes risikoen for elektrisk støt.
- **Ikke test høyspentledninger.**

Forholdsregler for batteri

- **Bare bruk batterier med oppgitt størrelse og type. Ikke bland cellyper (dvs.: ikke bruk alkaliske batterier sammen med oppladbare).** Ikke bruk delvis utladete og helt ladete celler sammen (dvs.: ikke bland gamle og nye).
- **Lad opp batteriene med ladeenheter spesifisert av batteriproduzenten.** Hvis du bruker gal lader, kan dette føre til at batteriet går varmt og sprekker.
- **Kvitt deg med batteriene på riktig måte.** Eksponering for høye temperaturer kan få batteriet til å eksplodere, så ikke kast det på åpen ild. Enkelte land har regler om kildesortering av batterier. Vennligst følg disse reglene.

Personlig sikkerhet

- **Vær årvåken og oppmerksom på det du gjør, og bruk sunn fornuft.** Ikke bruk diagnoseverktøy hvis du er trett eller påvirket av narkotika, alkohol eller medisiner. Et øyeblikks uoppmerksomhet under bruk av diagnoseverktøy kan føre til alvorlig personskade.
- **Av hensyn til helse og sikkerhet bør det alltid benyttes hansker.** Kloakkledninger er uhygieniske og kan inneholde skadelige bakterier og virus.
- **Ikke strekk deg for langt. Sørg for å ha sikkert fotfeste og god balanse hele tiden.** Dette gir bedre kontroll over verktøyet i uforutsette situasjoner.
- **Bruk verneutstyr.** Bruk alltid øyebeskyttelse/vernebriller. Støvmaske, skliskre vernesko, hjelm eller hørselsvern må brukes når forholdene tilsier det.
- **Bruk riktig tilbehør.** Ikke plasser utstyret på en ustabil vogn eller et ustabil underlag. Produktet kan falle og forårsake alvorlig skade på et barn eller en voksen, eller alvorlig skade på produktet selv.
- **Unngå at det kommer gjenstander eller væske i apparatet.** Søl aldri væske av noe slag på produktet. Væske øker risikoen for elektrisk støt og skade på produktet.
- **Unngå trafikk. Følg nøye med på kjøretøy i bevegelse når apparatet brukes på eller nær kjørebane.** Bruk lett synlige klær eller refleksvest. Slike forholdsregler kan hindre alvorlig personskade.

Bruk og stell av SR-60

- **Bruk kun utstyret i henhold til anvisningene.** Ikke bruk SR-60 hvis du ikke har lest bruksanvisningen.
- **Antennene må ikke dyppes i vann. Oppbevares på et tørt sted.** Vann øker faren for elektrisk støt og skade på utstyret.
- **Utstyr som ikke brukes, må oppbevares utenfor rekkevidde av barn og andre personer som ikke har fått opplæring.** Utstyret kan være farlig i hendene på ukyndige brukere.
- **Vedlikehold apparatet omhyggelig.** Diagnostiske instrumenter som er riktig vedlikeholdt, er mindre tilbøyelige til å forårsake personskaade.
- **Kontroller at det ikke er brudd på noen deler eller at det foreligger andre forhold som kan påvirke funksjonen til SR-60.** Hvis verktøyet er skadet, må det repareres før bruk. Mange ulykker skyldes dårlig vedlikeholdt verktøy.
- **Du må bare bruke tilbehør som er anbefalt av produsenten for SR-60.** Tilbehør som kan passe for ett instrument, kan være farlig hvis det benyttes med et annet.
- **Hold håndtakene tørre og rene og fri for olje og fett.** Dette vil gi bedre kontroll over instrumentet.
- **Beskytt mot sterk varme.** Hold utstyret unna varmekilder som radiatorer, varmelister og -ovner og andre apparater som produserer varme.

Service

- **Service på diagnoseverktøy må kun utføres av kvalifisert servicepersonell.** Service eller vedlikehold utført av ukvalifisert servicepersonell kan føre til skade.
- **Når du utfører service på et diagnoseinstrument, må du bare bruke identiske reservedeler.** Følg instruksjonene i vedlikeholdsdelen til denne bruksanvisningen. Bruk av uoriginale deler eller unnlattelse av å følge vedlikeholdsinstruksjoner kan medføre risiko for elektrisk sjokk eller skade.

- **Følg instruksjonene for å skifte av tilbehør.** Ulykker skyldes dårlig vedlikeholdt utstyr.
- **Sørg for skikkelig renhold.** Ta ut batteriene før rengjøring. Ikke bruk flytende rengjøringsmidler eller sprayrens. Bruk en fuktig klut til rengjøring.
- **Utfør en sikkerhetskontroll.** Når service eller reparasjon av dette produktet er ferdigstilt, må du be serviceteknikeren om å foreta sikkerhetskontroller for å avgjøre om produktet fungerer som det skal.
- **Skade på produktet som krever service.** Ta ut batteriene og overlat servicen til kvalifisert servicepersonale hvis en av følgende situasjoner oppstår:
 - Hvis væske er sølt eller gjenstander har falt ned i produktet.
 - Hvis produktet ikke fungerer normalt når normale bruksinstruksjoner følges.
 - Hvis produktet er falt i bakken eller er blitt skadet på et eller annet vis.
 - Når produktet viser en klar endring i ytelsen.

**FORSIKTIG****Fjern batteriene fullstendig før forsendelse.**

Ridge Tool

For informasjon om RIDGID's nærmeste uavhengige service-senter eller eventuelle service- eller reparasjonsspørsmål:

- Kontakt din lokale RIDGID-forhandler.
- Besøk www.RIDGID.com eller www.RIDGID.eu for å finne din lokale RIDGID-kontakt.
- Kontakt RIDGID Technical Services Department på adressen rtctechservices@emerson.com. Hvis du er i USA eller Canada, kan du ringe (800) 519-3456.

**FARE****Viktig merknad**

SR-60 er et diagnoseverktøy som registrerer elektromagnetiske felt avgitt av gjenstander under bakken. Det skal hjelpe brukeren med å finne disse objektene ved å gjenkjenne feltlinjenes særtrekk og vise dem på skjermen. Da elektromagnetiske feltlinjer kan forvrenses og utsettes for interferens, er det viktig å få bekreftet plasseringen av gjenstander under bakken før graving.

Flere anlegg kan befinne seg under bakken i samme område. Pass på å følge de lokale retningslinjene og prosedyrene for alarm- og nødtelefoner.

Anleggets eksistens, plassering og dybde kan bare bekreftes ved at det frilegges.

Ridge Tool Co., dets datterselskaper og leverandører vil ikke være ansvarlige for eventuelle skader eller direkte, indirekte eller tilfeldige skader eller følgeskader brukeren måtte pådra seg eller utsettes for ved bruk av SR-60.

Oppgi alle opplysningene som står på navneplaten på posisjonsindikatoren i all korrespondanse, også modelnummer og serienummer.

**FARE****Viktig merknad**

Du må alltid sette inn og kople til jordingsstengene før du slår på senderen. Du må aldri trekke ut en jordingsstang så lenge generatoren er slått på! Du må aldri trekke ut jordingsstangen eller kople fra jordledningen hvis den andre ledningen er koplet til et anlegg.

SR-60-komponenter



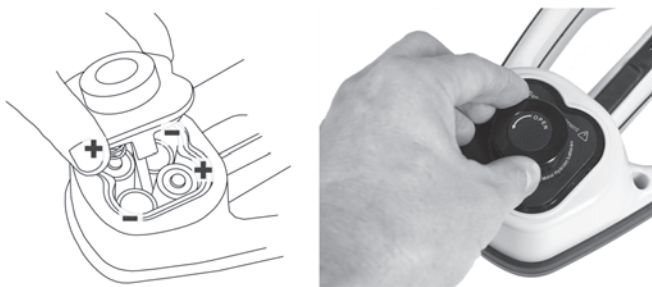
Figur 1: SR-60-komponenter

Innføring i SR-60

Slik kommer du i gang

Installere/skifte batterier

Hvis du vil installere batterier i SR-60, snur du enheten for å få tilgang til batterilommen. Vri knotten på batterilokket mot urviseren. Trekk knotten rett opp for å ta av lokket. Sett inn batteriene som vist på merket på innsiden og pass på at de får full kontakt. Sett lokket på huset og vri knotten med urviseren mens du trykker lett ned for å lukke det. Batterilokket kan settes inn i begge retninger.



Figur 2: Batterilommen

Når SR-60 er slått på, bruker apparatet noen sekunder på å sjekke batteriene. Frem til da vises batteristanden som "tom" ("empty").

⚠ FORSIKTIG

Ikke slipp skrot eller fukt inn i batterilommen. Skrot eller fukt kan kortslutte batterikontaktene og føre til rask utlading av batteriene, noe som kan føre til lekking av elektrolytt eller fare for brann.

Sammenleggbar mast

For å begynne å bruke apparatet må du folde ut antennemasten og smekke bøyeleddet på plass. Når lokaliseringen er ferdig, trykker du på den røde utløserkappen for å legge antennemasten sammen for oppbevaring.

VIKTIG!

Ikke knips eller slå med SR-60-masten for å åpne eller lukke den. Du må bare åpne og lukke den med hånden.

Merk: Unngå å slepe den nederste antennenoden langs bakken mens du søker med SR-60. Det kan føre til signalstøy som forkludrer resultatene, og kan i siste instans også skade antennen.



Figur 3: Sammenleggbar antennemast og utløserknapp

SR-60-moduser

SR-60 virker i tre forskjellige moduser. Dette er:

- 1. Aktiv linjeavsøkningsmodus**, som brukes når en valgt frekvens kan føres langs en lang leder ved hjelp av en linjesender for å finne ledende rør, ledninger eller kabler.
- 2. Passiv sporingsmodus**, som brukes til sporing av elektriske ledninger som allerede fører 60 Hz strøm (USA), 50 Hz strøm (Europa) eller radiofrekvenser.
- 3. Sondemodus**, som brukes til å finne sonder i rør, metallslanger eller tunneller som ikke er ledende, eller ikke kan spores på annet vis.

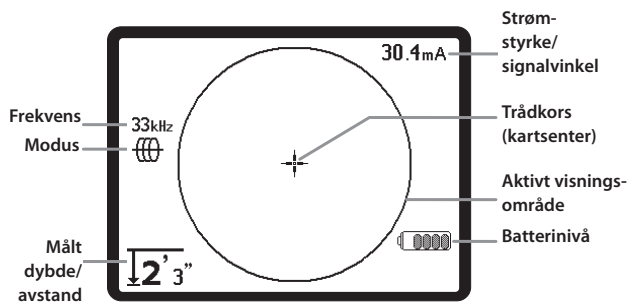
Merk at de to avsøkningsmodusene aktiv og passiv er identiske bortsett fra frekvensene som brukes. Det brukes ingen sender i passiv avsøkningsmodus.

Skjermelementer

Ferske og erfarne operatører kan bruke SR-60 like ubesværet. Selv om SR-60 har avanserte funksjoner som gjør selv den mest kompliserte lokaliseringen enklere, kan mange av funksjonene slås av, noe som gjør SR-60 lett å bruke til grunnleggende posisjonsbestemmelse i ukompliserte situasjoner.

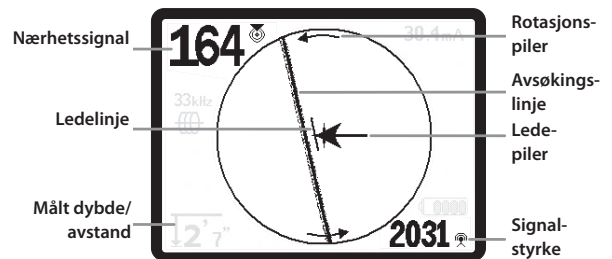
"Grunnfunksjonene" til SR-60 er slått på som standard. De kan lett tilpasses på forskjellig vis for å imøtekomme brukerens behov. Bruken av de forskjellige elementene som vises på displayet, dekkes i senere avsnitt i denne håndboken.

Felles skjermelementer



Figur 4: Felles skjermelementer

Elementer på displayet: Linjeavsøkingsmodus



Figur 5: Skjermelementer (linjeavsøkingsmodus)

Skjermbildet i aktiv linjeavsøking, passiv linjeavsøking og sonde-modus vil vise følgende funksjoner:

- **Signalvinkel** – Feltet heller bort fra horisontalen, vinkelen mot feltets senter, numerisk verdi vises i grader.
- **Batterinivå** – Viser batteriets gjenværende strømnivå.
- **Målt dybde/avstand** – Viser dybde når mottakeren berører bakken like over signalkilden. Viser beregnet avstand når antennemasten peker mot en signalkilde på en annen måte. Viser fot/tommer (amerikansk standard) eller meter (europeisk standard).
- **Modus** – Ikon for sonde, linjeavsøking, Strøm passiv linjeavsøking, eller radiofrekvens-modus.
- **Frekvens** – Viser gjeldende frekvensinnstilling i hertz eller kilohertz.
- **+ Trådkors (kartsenter)** – Viser operatørens posisjon i forhold til målets sentrum.

I aktiv linjeavsøkingsmodus vises også følgende funksjoner:

- **Nærhetssignal** – Numerisk indikasjon viser hvor nær signalkilden er posisjonsindikatoren. Viser fra 1 til 999. (Bare linjeavsøkingsmoduser.)
- **Signalstyrke** – Styrken på signalet som registrert av den nederste rundstrålende antennen.
- **Avsøkingslinje** – Avsøkingslinjen representerer den tilnærmede aksene for det registrerte feltet. Den representerer registrert *forvrengning* i feltet ved å virke mindre fokusert. (Se side 34 hvis du ønsker opplysninger om innstilling av følsomhet og hvordan du aktiverer eller deaktiverer forvrengningsresponsen på avsøkingslinjen.)
- **Forvrengningslinje** – Hvis den normale forvrengningsreaksjonen for avsøkingslinjen er deaktivert, vises det en annen linje som representerer signalet fra den øverste antennenoden. Ved å sammenligne de to linjene kan brukeren anslå forvrengningsgraden i et signal. (Se Side 36.)
- **Ledepiler** – Ledepilene styrer operatøren mot sentrum av det registrerte feltet ved å vise når signalene som når venstre og høyre ledeantenne, er ute av balanse eller like. De to signalene er like når de krysser sentrum av et uforvrent felt. Hvis signalene er ulike, viser ledepilene i hvilken retning feltet synes å være sett i forhold til mottakeren.
- **mA strømstyrke** – Proporsjonal med strømmen på ledningen. Skifter til signalvinkel når signalvinkelen er større enn 35°.
- **Ledelinje** – Viser innretningen av mållinjen og bidrar til å bestemme når posisjonsindikatoren befinner seg direkte over mållinjen. Den vil være lengst når den er direkte på linje med mållinjen. **Rotasjonspiler** vises for å angi i hvilken retning SR-60 må snus for å ligge på linje med feltet.

Merk: Avsøkingslinjen gjenspeiler den tilnærmede aksen til lederen som avsøkes, men blir modifisert av en viss "forvrengning" i form av varierende grumsethet, eller tap av fokus, i avsøkingslinjen. Avsøkingslinjen vil se ut til å vokse ufokusert proporsjonalt med forvrengningen i feltet som registreres. Den strekker seg fra en klar linje (ingen forvrengning), via lett forvrengning, til moderat ufokusert, og vokser til et bredt, skyggnende bånd av partikler avhengig av hvor mye forvrengning det er i det registrerte feltet. Den representerer den best mulige beregningen av posisjonen og retningen til linjen kombinert med forvrengningsgraden som fanges opp av mottakerens rundstrålende antenner.

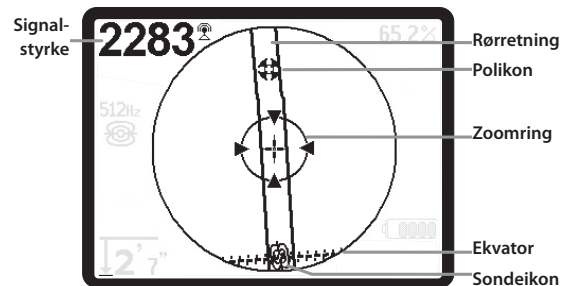
Når avsøkingslinjens forvrengningsrespons er slått av, vil displayet vise en egen forvrengningslinje. Forvrengningslinjen kan brukes til å analysere forvrengningen når den ikke er på linje med avsøkingslinjen. (Den prikkede linjen kan dessuten deaktiveres separat, noe som gjør at du bare ser en enkelt avsøkingslinje uten forvrengningsrespons.)

Standardinnstillingen er å ha forvrengningsresponsen aktivert på avsøkingslinjen. Dette kombinerer informasjonen fra disse to linjene i en enkelt, lettlest presentasjon, noe som gjør SR-60 lettere å bruke.

(Vil du ha flere opplysninger om forvrengning, kan du se side 34 og 36.)

Merk: Skjermelementene i passiv avsøkingsmodus er de samme som dem som sees i aktiv linjeavsøkingsmodus. Modus bestemmes av hvilken type målkilde som brukes (sonde eller linje). Hvis du for eksempel velger frekvensen 512 Hz fra sondemodusseksjonen på frekvensmenyen, settes SR-60 i sondemodus. (En frekvens som vises i mer enn en kategori, som f.eks. 33 kHz, må velges fra korrekt kategori.)

Elementer på displayet: Sondemodus



Figur 6: Elementer på displayet: Sondemodus


I sondemodus omfatter elementene på displayet flere funksjoner som bare brukes i sondelokalisering.

- **Signalstyrke** – Styrken på signalet som registrert av den nederste rundstrålende antennen.
- **Rørretning** – Representerer den tilnærmede retningen til røret der sonden ligger.
- **Sondeikon** – Viser når du nærmer deg det stedet der sonden befinner seg.
- **Ekvator** – Representerer midtlinjen til sondens felt vinkelrett på polenes akse. (Se Side 28.)
- **Polikon** – Representerer stedet der en av de to polene til sondens dipolfelt befinner seg. (Se Side 28.)
- **Zoomring** – Viser når posisjonsindikatoren nærmer seg en pol.

Bruken av disse funksjonene er beskrevet i avsnittene Aktiv linjeavsøking, Passiv linjeavsøking og Sondelokalisering.

Standardfrekvenser

Morfrekvensmenyen inneholder et stort sett med frekvenser, men bare noen av disse er gjort tilgjengelig for øyeblikket. De gjøres "Currently Available" ("Tilgjengelig nå") ved at du krysser dem av på morfrekvensmenyen.

Frekvensene som er tilgjengelige i øyeblikket, vises på hovedmenyen når det trykkes på meny-tasten .

Frekvenser som er tilgjengelige i øyeblikket, kan krysses av på hovedmenyen. I så fall vises de når du bruker frekvenstasten **f**. Hvis de ikke er krysset av på hovedmenyen, vises de ikke når du bruker frekvenstasten til å blade gjennom frekvensene.

Frekvenser som vises på hovedmenyen og er krysset av for aktivering, kalles "Checked-Active" ("avkrysset aktiv").

Du kan blade gjennom frekvenser som er "avkryssede aktive" ganske enkelt ved å trykke på frekvenstasten **f** (Se Figur 7). En frekvens valgt ved å trykke på frekvenstasten blir den frekvensen som er "i bruk".

Frekvenser som er tilgjengelige som standard, omfatter for øyeblikket:

Sondemodus

- 512 Hz*

Aktiv linjeavsøkingsmodus

- 128 Hz*
- 1 kHz*
- 8 kHz*
- 33 kHz*
- 93 kHz*
- 50 Hz*

Strøm (Passiv linjeavsøkingsmodus)

- 60 Hz (9.)*
- < 4 kHz*

Radiofrekvens

- 4 kHz – 15 kHz (L)*
- 15 kHz – 35 kHz (H)*

OmniSeek (flerebølge <4 kHz – 35 kHz)*

(* = Avkryssede aktive frekvenser)

Tastatur

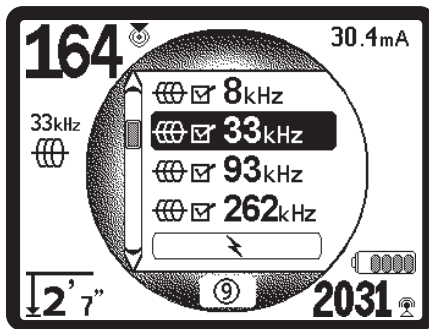


Figur 7: Tastatur

- **Strøm/høyre tast** – Slår SR-60 på. Slår SR-60 av etter en 3-sekunders nedtelling. Nedtellingen kan avbrytes før apparatet slås av ved at du trykker på en tast. Brukes til å gå til høyre på noen skjermbilder.
- **Opp- og ned-taster** – Brukes til å finne alternativer ved menyvalg. Brukes også til å stille inn lydvolümet når du har trykket på volumtasten. Hvis signalfokus blir aktivert, vil opp- og ned-tastene flytte signalfokusinnstillingen opp eller ned.
- **Valgtast** – Brukes når du skal gjøre et menyvalg. Ved normal drift brukes den til å forsere en dybdeavlesning og resentrere lydtonen. Kan brukes til å forsere en "hurtigsjekk"-avsøkingslinje og visning av målt dybde.
- **Menytast** – Brukes til å vise et "tre" med valg som omfatter frekvensvalg, alternativer for visningselementer, lysstyrke og kontrast samt gjenoppretting av standardinnstillinger. Flytter deg opp et nivå på en meny.
- **Volumkontrolltast** – Brukes til å øke eller redusere voluminnstillingen. Øker og demper lydstyrken trinnvis. Den går opp til maksimal lydstyrke og demper så lyden. Hvis du trykker på volumtasten, åpnes volumkontrollpanelet hvis det er lukket. Hvis det er åpent, lukkes kontrollpanelet etter ti sekunder hvis det ikke trykkes på noen taster. Volumet kan også økes og dempes med opp- og ned-tastene når volumskjermbildet er åpent.

- **f Frekvens / venstre-tast** – Brukes til å stille frekvens i bruk for SR-60 fra settet av avkryssede aktive frekvenser. Hvert kort trykk blader videre til neste avkryssede aktive frekvens. (Listen med frekvenser som er stilt inn på avkrysset aktiv status, kan endres via meny-tasten.)

Et *langt* trykk på frekvenstasten **f** vil vise en liste du kan blade i, med alle frekvenser som er aktive i øyeblikket, og som du kan velge mellom ved å utheve og trykke på Velg igjen.



Figur 8: Frekvensliste du kan blade i

- **Lysføler** – I automatisk modus kontrollerer lysføleren når motlyset slås på eller av avhengig av lysforholdene i omgivelsene. Plasserer du en tommel over lysføleren, vil de få motlyset til å tennes.

Driftstid

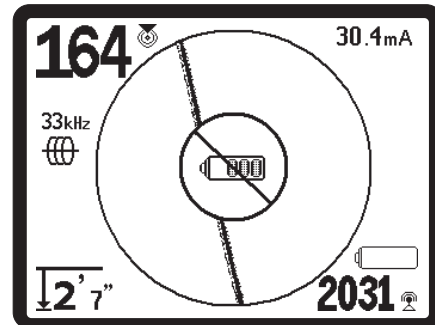
Med alkaliske batterier er den typiske driftstiden fra omkring 12 til 24 timer avhengig av lydvolument og hvor ofte motlyset er på. Andre faktorer som påvirker driftstiden, vil omfatte batteriets kjemi (mange av de nye yteterke batteriene, som for eksempel "Duracell® ULTRA", varer 10 % - 20 % lenger enn konvensjonelle alkaliske batterier under krevende applikasjoner). Drift ved lavere temperaturer vil også redusere batteriets levetid.

SR-60-displayet kan også vise tilfeldige symboler når batteristrømmen er for svak til å drive de interne logiske kretsene riktig. Dette ordnes ved at du ganske enkelt setter nye batterier i enheten.

For å beskytte batteriets levetid vil SR-60 automatisk slå seg av etter 1 time uten tastetrykk. Du slår bare enheten på igjen for å fortsette å bruke den.

Advarsel om lavt batteri

Når batteriet mister spenning, viser skjermen periodevis et batteriikon i kartområdet. Dette indikerer at batteriene må lades opp, og at enheten snart vil slå seg av. Du hører et lydssignal med ti minutters mellomrom.




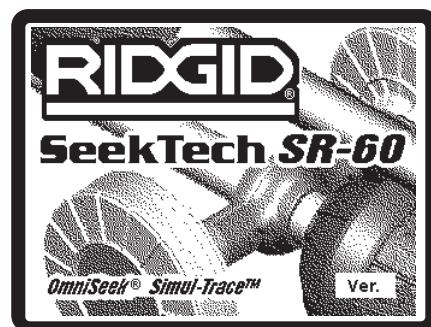
Figur 9: Advarsel om lavt batteri

Like før apparatet slår seg helt av, vil det komme en avslagningssekvens som ikke kan avbrytes. Det høres en lengre alarm når SR-60 skal til å gå inn i avslagningssekvensen.

Merk: Spenningen på oppladbare batterier kan noen ganger falle så raskt at enheten bare slår seg av. Enheten slår seg av og starter på nytt. Bare skift batteriene og slå enheten på igjen.

Slik starter du

Når du har trykket på strømknappen  på tastaturet, viser displayet RIDGID-logoen, og programvarens versjonsnummer vises nederst i høyre hjørne av skjermbildet.



Figur 10: Startskjerm bilde

Noter deg programversjonen i esken på side 1.

Hvis det trenges teknisk støtte fra Ridge, er det nyttig å ha den for hånden.

Oppsett

Når SR-60 er i gang, er neste trinn å sette opp frekvensene som trenges for å svare til senderfrekvensen som brukes, eller frekvensen til linjen du vil posisjonsbestemme. Frekvensene du vil bruke, plukkes ut ved at du velger dem fra en liste på hovedmenyen. Hvis boksen på hovedmenyen for denne frekvensen er avkrysset, er frekvensen "avkrysset aktiv".

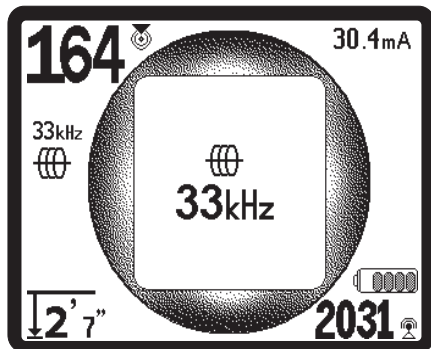
Avkryssede aktive frekvenser er allerede valgt og vises i sekvens når du trykker på frekvenstasten **f**. (Linjeavsøking frekvensen 33 kHz blir f.eks. tilgjengelig når du trykker på frekvenstasten og går gjennom listen til du kommer til 33 kHz.)

Merk: Når en frekvens blir uthevet på hovedmenyen, vil et trykk på frekvenstasten vise dens nøyaktige frekvensverdi. For eksempel: 8 kHz = 8192 Hz.

Et *langt* trykk på frekvenstasten **f** vil hente opp en liste med alle avkryssede aktive frekvenser som du kan blade i.



Figur 11: Frekvenstast



Figur 12: Linjeavsøking frekvens valgt med frekvenstast

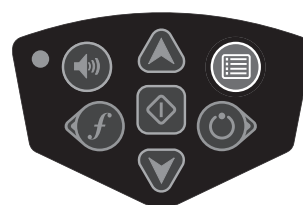
Aktivere frekvenser

Du kan velge frekvenser til settet med avkryssede aktive frekvenser slik at de blir tilgjengelige når du bruker frekvenstasten **f**. Frekvenser kan også deaktiveres for å holde frekvenssettet mindre.

Hver frekvens blir aktivert ved at den velges fra en liste på hovedmenyen (Se Figur 14). Frekvensene er gruppert etter kategori:

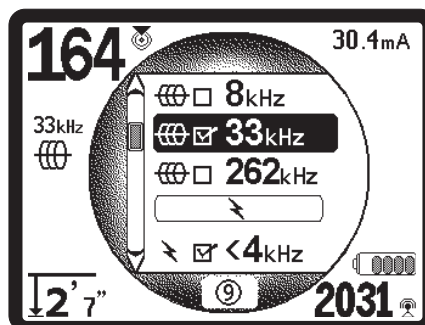
- SimulTrace (512 Hz + 33 kHz) (hvis aktiv)
- Sonde
- Aktiv linjeavsøking
- Effekt (passiv avsøking)
- Radio
- OmniSeek (flerbølge-bånd)

1. Trykk på meny-tasten :



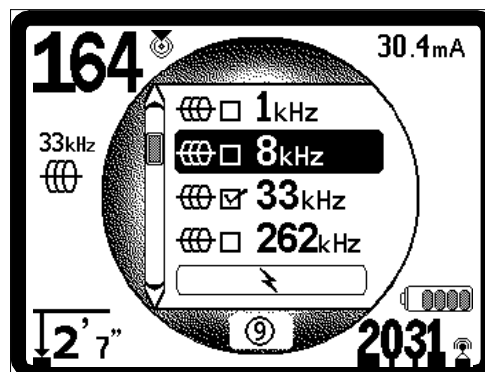
Figur 13: Meny-tast (meny)

Hovedmenyskjerm bildet blir da aktivert:



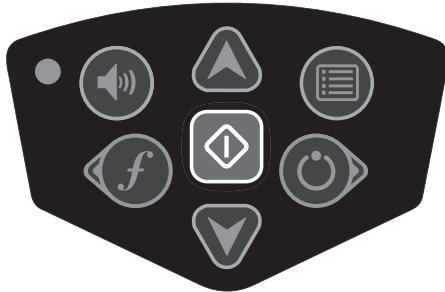
Figur 14: Hovedmeny

2. Bruk opp- og ned-tastene til å utheve den ønskede frekvensen (Figur 15). I dette eksempelet aktiverer operatøren frekvensen 8 kHz.

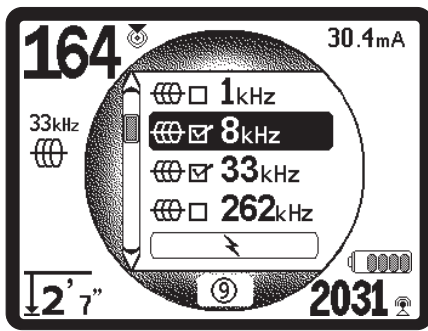


Figur 15: Utheving av en ønsket frekvens (8 kHz)

3. Trykk på valgtasten  (vist nedenfor) for å krysse av boksen for hver frekvens du vil bruke.




Figur 16: Select-tast (valgtast) 



Figur 17: Ønsket frekvens krysset av


Frekvensene du velger å bruke, vil vise et avkryssingsmerke i boksen ved siden av.

4. Trykk på meny-tasten igjen  for å godta valget og avslutte. Lar du enheten telle ned og avslutte automatisk, har det samme virkning.



Figur 18: Menu-tast (menytast) 

Hovedmenyen lister opp alle frekvenser som er tilgjengelige for aktivering. Opplysninger om hvordan du legger til flere frekvenser på hovedmenyen, slik at de kan velges for aktivering, finner du under Frekvensvalgkontroll på side 34.

Et langt trykk på frekvenstasten *f* vil hente opp en liste med alle avkryssede aktive frekvenser. Hvis du vil bruke en av dem, blader du bare ned til den og trykker på valgtasten .

Merknad om bruk av frekvensen 93 kHz

SR-60 tilbyr to frekvenser på 93 kHz for linjeavsøking. Standardfrekvensen 93 kHz har et faktisk syklusantall på 93.623 sykluser pr. sekund.

Men noen eldre sendere bruker en annen verdi for den nominelle frekvensen 93 kHz, nemlig 93.696 sykluser pr. sekund. Denne frekvensen finnes på SR-60s liste som "93k-B".

Hvis du finner at SR-60 ikke kan fange opp sendersignalet på 93 kHz, setter du posisjonsindikatorens frekvens på 93-B kHz, som er innstilt på den eldre verdien. Du finner både 93- og 93-B-frekvensen under kategorien linjeavsøking på undermenyen Frekvensvalg.

Lyder på SR-60

Lydnivået drives av målets nærhet. Jo nærmere du kommer målet, desto høyere blir lyden. En stigende tone viser at signalet blir sterkere.

I modus for aktiv eller passiv linjeavsøking er lyden på en kontinuerlig kurve og reskaleres ikke.

I linjeavsøkingsmoduser aktiverer også standard forvrengningsrespons et lydssignal som står i forhold til forvrengningen i det oppfangede feltet. Når det ikke foreligger noen forvrengning, er lyden fra SR-60 en klar, trillende lyd når du er på venstre side av det registrerte feltet, med et svakt klikk i tillegg når du er på høyre side av feltet. Hvis forvrengningen fanges opp, høres det en lyd som ligner statisk støy på en AM-radio, og som blir sterkere etter hvert som forvrengningsgraden øker, på samme måte som defokuseringen som signaliserer forvrengning visuelt rundt avsøkingslinjen. Hvis forvrengningsresponsfunksjonen deaktiveres, opptrer den statiske lyden ikke.

I sondemodus vil lydnivået "reskaleres" til middels nivå hvis det når sitt høyeste punkt, og fortsette å signalisere fra det nye utgangspunktet.

I sondemodus vil lyden gå "satsvis" oppover. Det vil si at den stiger og så reskaleres (faller) i tonehøyde mens du nærmer deg sonden. Når du fjerner deg fra sonden, vil den falle til en lavere tonehøyde og holde seg der så lenge du fjerner deg fra sonden. Går du bakover mot sonden igjen, vil den begynne å stige igjen i trinn som starter fra det nivået den hadde nådd tidligere. Dette fungerer som en indikasjon når posisjonsindikatorens mottaker nærmer seg eller fjerner seg fra sonden.

Hvis ønskelig, kan lyden tvinges til å resentrere seg på et midlere nivå (i alle moduser) ved at du trykker på valgtasten mens apparatet er i drift. *Se også avsnittet om Peilelyd nedenfor.*

Sentrale punkter ved bruk av SR-60

NÆRHETSSIGNAL reflekterer posisjonsindikatorens nærhet til søkeobjektet. Jo nærmere posisjonsindikatoren kommer midten av det registrerte feltet, desto høyere blir tallet for nærhetssignalet. Nærhetssignalet beregnes ut fra forholdet mellom signalene mottatt ved nederste og øverste antenne, justert for skalerbarhet.

SIGNALSTYRKE representerer styrken til feltet som registreres av den nederste antennenoden til SR-60, konvertert matematisk for skalerbarhet. I et klart felt uten forvrengning kan du lokalisere basert på signalstyrke alene.

FORVRENGNING er et uttrykk for i hvor stor grad det registrerte feltet blir deformert. I et miljø uten forvrengning produserer strøm i en lang leder et felt som er sylindrisk ned langs lederen. Hvis det finnes flere felt, skyves eller trekkes det registrerte feltet slik at formen forandrer seg, og de forskjellige antennene vil plukke opp forskjellige feltstyrker. På SR-60 reflekteres forvrengning ved at avsøkingslinjen blir stadig mer ufokusert i stedet for skarp, eller ved uoverensstemmelse mellom ledepilene, avsøkingslinjen og signalstyrken.

AVSØKINGSLINJE angir retningen og forvrengningsgraden i det registrerte feltet.

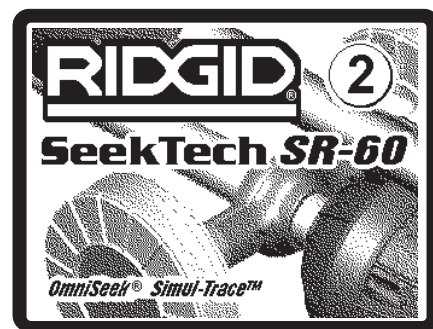
LEDEPILER drives av signalene som mottas på sidehjulsentennene til SR-60. Når feltene som registreres av disse sideantennene, er like, sentreres pilene. Hvis du mottar et feltsignal som er sterkere enn det andre, vil pilene peke mot mållederens sannsynlige sentrum. Går du i retningen som anvises av pilene, kommer du nærmere midten av det registrerte feltet. En liten "ledelinje" på enden av ledepilen viser i hvor stor grad du er på linje med lederens felt. Den vil ha nådd sin maksimale lengde når den er korrekt på linje med lederen, i det ledeantennens akse krysser feltet i 90°s vinkel. Roterende ledepiler i utkanten av skjermen viser i hvilken retning du må vende deg for å komme på linje med den registrerte lederen.

PEILELYD fra stereohøytalere lar deg følge en linje etter lyden mens du er visuelt på vakt mot trafikk eller hindre i nærheten. Lydpekerhøytalere er konstruert for å bli festet med klips på en jakke eller vest på hver skulder.

Stereolyd fra høytalere vil avta mot venstre eller høyre. Den mest lydsterke siden viser retningen mot midten av det registrerte feltet. Lyden vil være i balanse når du står over midtlinjen. Operatøren kan holde seg midt på linjen ved hjelp av lydsignaler i stedet for de visuelle signalene på displayet. SR-60 leveres med høytalere som kan festes med klips, og som er konstruert for å festes til høyre og venstre skulder på en sikkerhetsvest for dette formålet.

Slå av

Et trykk på strømknappen når som helst under bruken vil starte en nedtelling på 3 sekunder. Mens dette skjer, hører du en avslagningslyd. Etter at nedtellingen er over, vil SR-60 slå seg av.



Figur 19: Nedtellingsskjerm bilde (avslagning)

Linjeavsøking med SR-60

Det er to hovedmåter å lete etter linjer under bakken på med SR-60. De kalles aktiv og passiv. Forskjellen består i at det i aktiv linjeavsøking settes en strøm på lederen ved hjelp av en sender, og at det så søkes et spesifikt signal til å bruke posisjonsindikatoren med. Passiv avsøking benytter ikke en avsøker og søker etter ethvert signal som kan plukkes opp på særskilte frekvenser.

Aktiv linjeavsøking

I aktiv linjeavsøking blir linjer under bakken strømsatt med en linjesender. Dette aktive signalet avsøkes så med SR-60. En linjesender skiller seg fra en sonde i det at den brukes til å strømsette en ledende mållinje i stedet for å fungere som et mål for en posisjonsbestemmelse selv, slik en sonde gjør. Linjesendere strømsetter linjene ved direkte tilkopling med klemmer, ved direkte induksjon av et signal med en skrutvinge eller ved induksjon av signalet med induktive spoler bygget inn i senderen.

Modus for direkte tilkobling: Senderen er festet med direkte metall-mot-metall-forbindelse til mållederen til et tilgangspunkt som f.eks. en ventil, en måler eller et annet punkt. **Viktig:** Forbindelsen mellom senderen og lederen må være en ren, fast forbindelse. Senderen er også koplet til en jordstolpe som gir en sterk, åpen vei til bakken. **Viktig:** En svak jordforbindelse er den vanligste årsaken til en dårlig avspøkingskrets. Sørg for at senderen har god bakkekontakt og har nok bakkeeksponering til at strømmen kan strømme gjennom kretsen.



Modus for induktiv klemme: Senderen koples til en induktiv klemme som så lukkes rundt et rør eller en kabel. Denne senderen strømsetter klemmen, som så induserer en strøm i lederen. **Viktig:** Pass på at SR-60 er stilt inn på avspøkingsmodus og står på samme frekvens som senderen. Ikke sett klemme på en strømførende leder. Denne modusen fungerer best når begge ender av lederen er jordet.

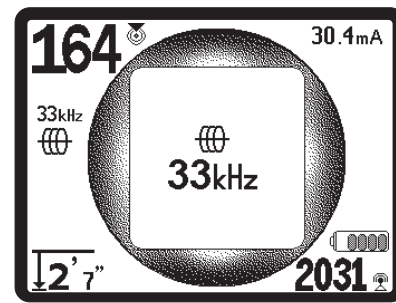
Induktiv modus: Senderen plasseres over lederen. Det er ingen direkte forbindelse, senderens interne spoler genererer et sterkt felt gjennom bakken som induserer en strøm i den relevante lederen under bakken. **Viktig:** Hvis senderen er for nær SR-60 i denne modusen, kan den føre til "luftoverslag," det vil si at posisjonsindikatoren avleser mer på signalet fra senderens felt enn på mållederen. (Se Side 15.) Merk: Når du bruker induktiv modus, er det alltid mulig å flytte senderen til et annet punkt langs mål-linjen. Dette vil noen ganger forbedre kretsen og gi et bedre signal.



ADVARSEL

Kople til senderens jord- og strømledninger før du strømsetter senderen for å unngå elektrisk støt. Se advarsel på side 5.

- 1. Strømsett mållederen i samsvar med senderprodusentens instruksjoner i det du bruker en av metodene som er beskrevet ovenfor. Velg senderens frekvens. Bruk frekvenstasten f til å sette frekvensen brukt på SR-60 til samme frekvens som brukes på senderen.** Pass på at frekvensen har et linjeavspøkingsikon . Trykk på meny-tasten  for å gå tilbake til betjeningsdisplayet. Hvis du vil aktivere frekvenser som ennå ikke er aktivert, kan du lese *Frekvensvalgkontroll på side 34.*



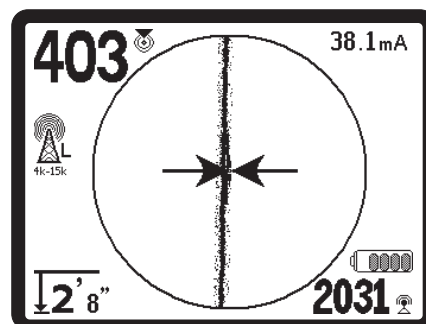
Figur 20: Linjeavspøkingsfrekvens valgt med frekvenstasten (dette skjermbildet vil blinke kort når du velger en ny frekvens)

- 2. Observer nærhetssignalet for å sikre at mottakeren fanger opp det sendte signalet.** Nærhetssignalet skal nå toppen over linjen og falle av på begge sider.

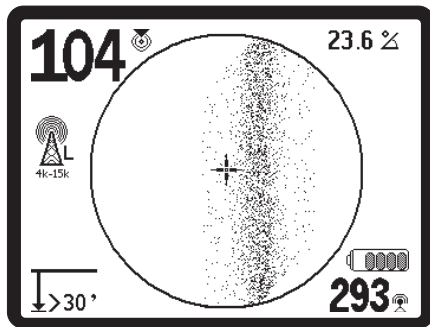
Når du av søker, viser avspøkingslinjen retningen til det registrerte feltet på displayet. Avspøkingslinjen vil være en klar, enkel linje hvis feltet som registreres, ikke er forvrent.

Hvis andre felt forstyrrer på en eller annen måte, vil forvrengningen som forårsakes av disse feltene, føre til at avspøkingslinjen blir utvisket eller uskarp. Jo mer forvrent det registrerte feltet er, desto bredere vil grumsetheten rundt avspøkingslinjen være. Dette varsler operatøren om at linjens tilsynelatende akse kan være forstyrret av andre felt og må vurderes omhyggelig.

Avspøkingslinjen har tre viktige funksjoner. Den representerer beliggenheten og retningen for signalet som av søkes. Den gjenspeiler endringer i søkeobjektets retning – som for eksempel når objektet gjør en sving. Og den bidrar til gjenkjenning av signalforvrengningen. Den gjør dette ved å bli mer utydelig etter hvert som forvrengningen øker. Uoverensstemmelse mellom forskjellige indikatorer kan også indikere forvrengning.



Figur 21: Avspøkingslinje som viser lav forvrengning

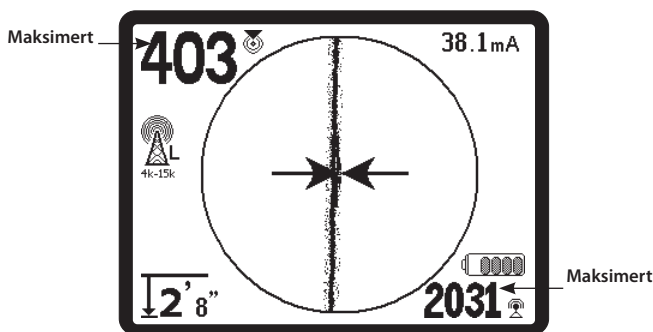


Figur 22: Avsøkingslinje som viser høy forvrengning

3. Bruk ledepilene, nærhetsnummeret, signalstyrken og avsøkingslinjen til å styre linjeavsøkingen. Disse informasjonsbitene frembringes fra diskrete signalkarakteristikker for å hjelpe søkeren å bedømme kvaliteten på lokaliseringen. Et signal **uten forvrengning** avgitt fra en linje er sterkest like over denne linjen. (Merk: I motsetning til signalavsøkingslinjene krever ledepilene at brukeren *retter inn posisjonsindikatoren* slik at ledepilene står i 90 graders vinkel på signalavsøkingslinjen. (Se Figur 23.))

Merk: Merk at en linje uten forvrengning også vil være klar snarere enn utydelig på skjermen, og at lyden som ledsager bildet ikke vil ha noen "statisk støy".

Merk: Tilliten til at en posisjonsbestemmelse er nøyaktig, kan økes ved å maksimere nærhetssignalet (og/eller signalstyrken), balansere ledepilene og sentrere avsøkingslinjen på skjermen. Du bekrefter en lokalisering ved å teste om den målte dybdeavlesningen er stabil og rimelig. Overensstemmelse mellom alle disse indikatorene betyr at sannsynligheten for en presis posisjonsbestemmelse er høy.



Figur 23: Lokalisering med høy sannsynlighet

Som alltid kan du bare være absolutt sikker på hvor et anlegg ligger, hvis du avdekker anlegget og inspiserer det visuelt.

Posisjons- og dybdemålingen blir mer presis etter hvert som SR-60s nederste antennenode kommer nærmere og nærmere søkeobjektet. Periodisk ny kontroll av målt dybde og posisjon under graveprosessen kan bidra til å unngå skade på et søkeobjekt og kan identifisere flere signaler fra anlegget som ikke ble fanget opp før utgravingen.

Når du avsøker linjer, er det viktig å huske at T'er, kurver, andre ledere og metallmasser i nærheten *kan* føre til forvrengning av feltet, noe som krever nærmere undersøkelse av dataene for å fastsette den faktiske beliggenheten til søkeobjektet.

Situasjonen kan klargjøres ved å vurdere om forvrengningen skyldes et dårlig signal som må forbedres, en lokal forstyrrelse som f.eks. en bil i nærheten, eller en T eller sving på linjen.

Hvis du kretser rundt den siste beliggenheten for et klart signal i en avstand av ca. 6,5 m, kan dette klargjøre om forvrengningen kommer fra en lokal sving eller et T-rør på linjen og sette operatøren i stand til å fange inn linjen i nærheten igjen.

Du må alltid kryssjekke lokaliseringen ved å sikre at:

- Avsøkingslinjen viser liten eller ingen forvrengningsrespons (utydelighet).
- Nærhetssignalet og signalstyrken maksimeres når avsøkingslinjen krysser kartets midtpunkt.
- Den målte dybden øker som seg hør og bør når enheten heves vertikalt og avsøkingslinjen forblir rettet inn.

Målte dybdeavlesninger må tas som anslag, og faktiske dybder bør bekreftes på uavhengig vis ved å grave hull eller med andre midler før utgravingen begynner.

⚠ ADVARSEL

Se nøye etter signalinterferens som kan gi unøyaktige avlesninger. Avsøkingslinjen er bare representativ for den nedgravde innretningens posisjon hvis feltet er UTEN FORVRENGNING. IKKE baser sen lokalisering bare på avsøkingslinjen.

Hvis signalet er klart, vil SR-60 ofte vise en rett signallinje med svært liten forvrengning helt opp til et 90-graders T-rør, vise litt forvrengning når det følger rundt kurven og så vise et klart signal igjen når det går videre etter å ha passert T-røret. Det viser meget klart når linjen svinger.

Måle dybde (linjeavsøkingsmoduser)

SR-60 beregner målt dybde ved å sammenligne styrken til signalet i nederste antenne med signalet i øverste antenne.

Målt dybde måles korrekt i et felt uten forvrengning når den nederste antennen berører bakken direkte over signalkilden og antennemasten står loddrett.

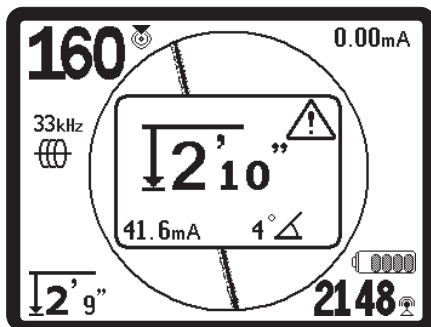
1. For å måle dybden plasserer du posisjonsindikatoren på bakken, direkte over sonden eller linjen.
2. Målt dybde vises i det nederste venstre hjørnet.
3. Målt dybde vil bare være nøyaktig hvis signalet ikke er forvrengt og antennemasten holdes loddrett.

Testing for konsistensen til avlesningen av den målte dybden kan foretas ved å heve SR-60 en kjent avstand 33 cm og observere om den målte dybdeindikatoren øker med samme mengde. Små variasjoner kan godtas, men hvis dybden ikke endrer seg, eller endrer seg dramatisk, er det en indikasjon på et "forvrengt" felt, eller svært lite strøm på linjen.

Trykknappdybde

Når du holder på valgtasten, vises en kort nedtelling fulgt av en beregnet dybderapport. Denne "trykknappdybden", beregnet på grunnlag av flere signalprøver, vil være mer presis enn den løpende dybdeanvisningen.

Trykknappdybde genererer et kortvarig nedtellingsskjerm bilde fulgt av et beregningsskjerm bilde som skifter til et dybderapport skjerm bilde når beregningen er ferdig.



Figur 24: Rapport om trykknappdybde

Dybdevarsler

Merk: Anleggets eksistens, plassering og dybde kan bare bekreftes ved at det frilegges.

Visse forhold gjør dybdeavlesninger mindre presise eller mindre pålitelige. Når du bruker trykknappdybde, viser displayet en advarsel når følgende forhold opptrer:

Bevegelse av SR-60 under prøvetaking.	
Dybden varierer enormt.	
Signalstyrken varierer enormt.	
Ekstrem forskyvning mellom ledelinje og avsøkingslinje (høyre eller venstre).	
Klipping (signal for høyt). Gjennomsnittsberegnet dybde vil ikke være nøyaktig.	
Forvrengningsnivået for høyt til å avlese dybden nøyaktig.	

Avlesning av strøm og signalvinkel

Indikatoren for strømstyrke (mA) og signal vinkel (\angle) i øverste høyre hjørne på displayet viser den strømmen som registreres på den avsøkte linjen i milliampere, når den beregnede vinkelen i forhold til midten av det registrerte feltet er mindre enn 35° og SR-60 krysser midten av feltet.

Når du beveger deg på tvers av feltets sentrum, vil displayet beholde den viste strømverdien til ledepilene snus igjen. Da oppdateres displayet. Oppdateringen skjer hver gang ledepilene snus.

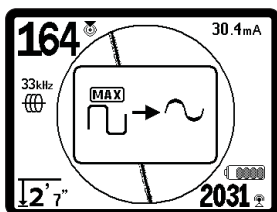
Når vinkelen mot sentrum overskrider 35°, vil signalvinkel-indikatoren igjen erstatte strømindikatoren, og displayet viser den beregnede vinkelen mot sentrum for det registrerte feltet.

Klipping (avsøkingsmoduser)

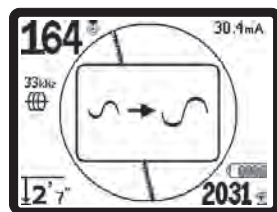
Av og til vil signalstyrken være så sterk at mottakeren ikke kan behandle hele signalet, en tilstand kjent som "klipping". Når dette skjer, viser skjermen et varselsymbol \triangle^{R} . Det betyr at signalet er særlig sterkt. Hvis klipping fortsetter, kan dette bøtes på ved å øke avstanden mellom antennene og mållinjen ELLER ved å redusere styrken på strømmen fra senderen.

Merk: Displayet for målt dybde deaktiveres under forhold med klipping.

Når det opptrer klipping, vil SR-60 automatisk svekke signalet for å dempe det. Når signalstyrken som mottas, faller under klippetterskelen, stanser svekkingen automatisk. SR-60s display viser at svekkingen starter og stopper med disse skjermbildene:



Figur 25: Svekking på



Figur 26: Svekking av

Betjeningstips for aktiv linjeavsøking

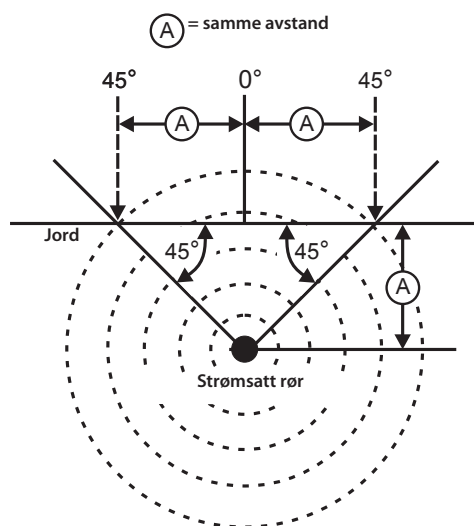
1. SR-60 identifiserer raskt forvrengte felt. Hvis ledepilene er sentrert på skjermbildet, og avsøkingslinjen ikke er sentrert (eller hvis nærhetssignalets tall og signalstyrken ikke er maksimalt), skaper forvrengning et komplekst felt som ikke er sirkulært. Dette blir også reflektert av at avsøkingslinjen løser seg opp, eller blir stadig mer ufokusert i et grumset mønster proporsjonalt med den registrerte forvrengningen.
2. Slik forbedrer du avsøkingskretsen:
 - a. Flytt grunnstolpens posisjon bort fra linjen som skal avsøkes.
 - b. Bruk en større bakkekontaktflate (f.eks. en spade).
 - c. Kontroller at linjen ikke samtidig er knyttet til et annet anlegg. (Du må bare demontere felles forbindelser hvis det er trygt å gjøre det.)
 - d. Prøv å endre den brukte frekvensen.
 - e. Hvis mulig, kan du flytte senderen til et annet punkt på linjen. Prøv for eksempel å posisjonsbestemme fra den andre retningen langs linjen.
3. Hvis du kretser rundt den siste beliggenheten for et klart signal i en avstand av ca. 6,5 m, kan dette klargjøre om forvrengningen kommer fra en lokal sving eller et T-rør på linjen og sette operatøren i stand til å fange inn linjen i nærheten igjen.
4. Hvis avsøkingslinjen ikke vil sentreres, eller hvis den flytter seg tilfeldig over skjermen, er det mulig at SR-60 ikke får inn et klart signal. Den målte dybden og nærhetssignalet kan også være ustabil under disse omstendighetene:
 - a. Kontroller senderen for å se om den fungerer og er godt jordet. God forbindelse og god jording kan avhjelpe problemer med svak strøm.
 - b. Test kretsen ved å peke den nederste antennen mot en av senderens tilførselsledninger. Hvis det ikke vises noe sterkt signal, må du forbedre kretsen.
 - c. Kontroller at SR-60 og senderen opererer på samme frekvens.
 - d. Prøv en høyere frekvens til linjen kan plukkes opp på pålitelig vis. Hvis du bruker lavere frekvenser, kan dette løse problemer med lekkning. Høyere frekvenser kan overvinne motstand og føre mer strøm over på linjen.

- e. Omplasser jordforbindelsen for å få en bedre krets. Kontroller at det er nok kontakt (grunnstolpen er dyp nok), særlig på tørr jord.
 - f. I ekstremt tørr jord vil fukting av området rundt grunnstolpen forbedre kretsen. Vær klar over at fukten vil spre seg og fordampe, noe som reduserer kretsens kvalitet over tid.
5. Bruk av den numeriske signalvinkelindikatoren er en annen måte å se etter forvrengte signaler på. Flytt SR-60 vinkelrett til begge sider av den avsøkte linjen til den numeriske signalvinkelindikatoren viser 45 grader. Pass på at du holder den nederste noden for den rundstrålende antennen i samme høyde og posisjonsindikatoremasten loddrett. Hvis det er lite eller ingen forvrengning, må den avsøkte linjen være i midten og avstanden til hvert 45 -graders punkt skal være omtrent det samme på begge sider. Hvis signalet ikke er forvrengt, er avstanden fra linjens sentrum til 45°-graderspunktet omtrent lik dybden.
- Merk: En annen teknikk er å flytte seg like langt til høyre og venstre for den avsøkte linjen, f.eks. 60 cm, og kontrollere at signalstyrkeavlesningene er like.
6. Mens du avsøker, skal nærhetssignalet og signalstyrken maksimeres og dybden minimeres på samme sted som ledepilene sentreres på displayet. Hvis dette ikke er tilfellet, kan anlegget skifte retning, eller det kan opptre andre koblede signaler.
7. Høyere frekvenser lekker lettere over til tilstøtende objekter, men kan være nødvendige for å komme forbi brudd på avsøkingsledninger eller forbigå isoleringskoplere. Hvis linjen ikke er jordet i borteste ende, kan høyere frekvenser være den eneste måten å gjøre linjen avsøkbar på. (Se Informasjonslokalisering på side 37.)
 8. Når du bruker senderen induktivt, må du passe på å begynne lokaliseringen omtrent 10 meter unna for å unngå "direkte overslag" (også kjent som luftoverslag). Dette skjer når SR-60 plukker opp signalet fra senderen direkte gjennom luften og ikke fra den linjen som skal avsøkes. Når det er en urealistisk avlesning av målt dybde over linjen, kan dette også indikere at det skjer et luftoverslag.
 9. Mens du avsøker, fungerer kartdisplayet best under følgende vilkår:
 - a. Linjen er plan.
 - b. SR-60 posisjonsindikator befinner seg høyere enn søkeobjektet.
 - c. SR-60s antennemast holdes tilnærmet loddrett

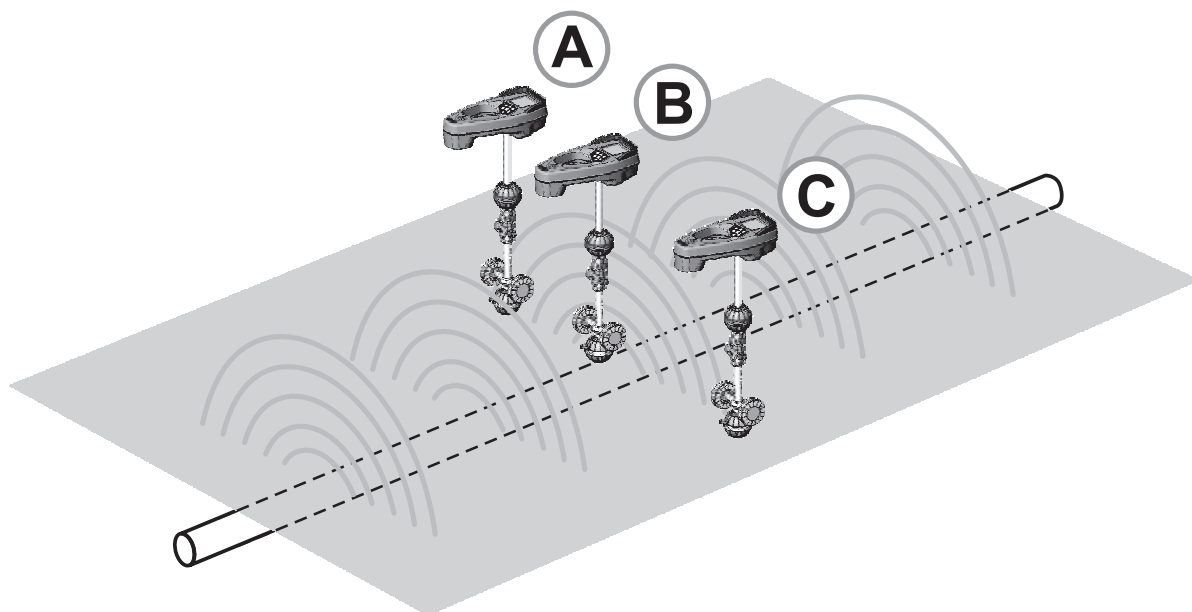
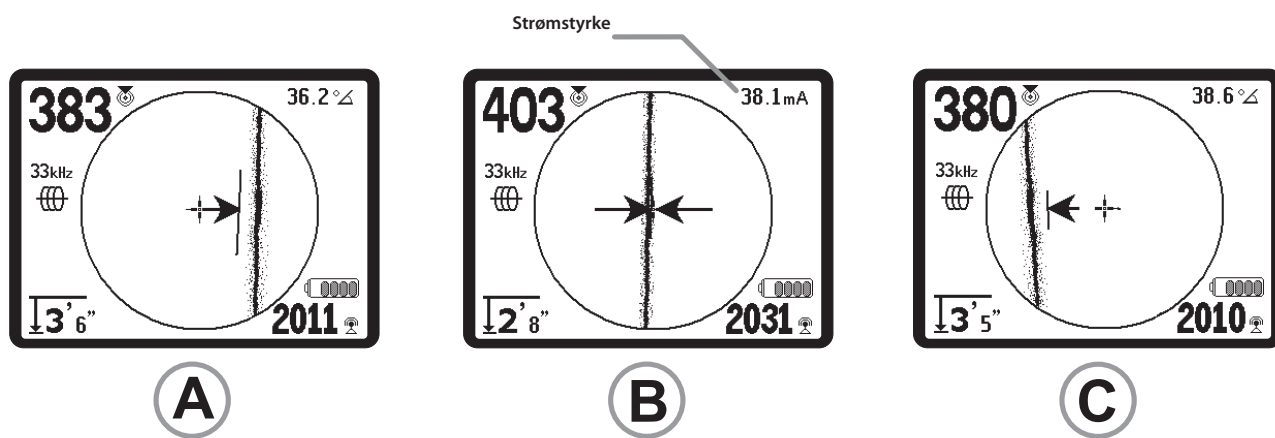
Hvis disse vilkårene ikke tilfredstilles, må du være særlig oppmerksom på maksimering av nærhetssignalet.

Generelt sett: hvis SR-60 brukes i en sone over linjen som søkes, innenfor et sveipeområde på ca. to av linjens "dybder", vil kartet være nyttig og korrekt. Vær klar over dette når du bruker kartet hvis det du søker etter eller linjen ligger svært grunt. Bredden til det nyttige søkeområdet for kartet kan være liten hvis linjen ligger ekstremt grunt.

Se avsnittet om Damping på side 33 hvis du vil ha informasjon om alternativer for damping av støy.



Figur 27: Se etter forvrengning



Figur 28: Skjermvisning på forskjellige lokaliseringer (linjeavsøking)

Passiv linjeavsøking

I passiv modus søker SR-60 etter elektromagnetisk "støy" som har funnet veien til en nedgravd ledning med alle mulige midler. Elektromagnetiske signaler kan havne på nedgravde ledninger på flere forskjellige måter.

Den vanligste måten er ved hjelp av direkte kontakt med en signalkilde. Alle elektroniske innretninger i drift som er koplet til VS-strøm, vil stråle en viss mengde elektronisk "støy" tilbake til strømledningene de er koplet til. Eksempler på slike innretninger er datamaskiner, kopimaskiner, kjøleskap, alt med en elektrisk motor, TV-apparater, klimaanlegg osv.

Induksjon er en annen vanlig årsak til at elektromagnetisk støy havner på linjen. Induksjon kan opptre uten direkte fysisk forbindelse med den nedgravde linjen. I noen områder, for eksempel, virker nedgravde anlegg som antenner for radiosendinger med høy effekt og lav frekvens (for eksempel navigasjons- og kommunikasjonssignaler for undervannsbåter i Storbritannia), og vil gjenutstråle disse signalene. Disse gjenutstrålte signalene kan være svært nyttige ved lokalisering.

På samme måte vil nedgravde linjer som ligger like ved siden av hverandre, særlig over lengre avstander, ha en tendens til å lekke signaler til hverandre. Denne effekten er mer uttalt for høyere frekvenser. På grunn av overslag kan alle metalliske linjer i et område bli strømsatt. Av den grunn er det mulig å posisjonsbestemme linjer passivt, men det er vanskelig å identifisere *hvilken* linje posisjonsindikatoren avsøker.

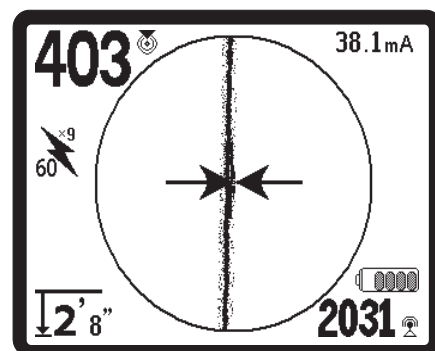
Rør kan også få et 60 Hz signal tilfeldig indusert av tilstøtende kraftledningsfelt, og andre frekvenser kan plukkes opp på telefonlinjer, for eksempel fra radiotårn i nærheten. Kort sagt kan frekvenser dukke opp på nedgravde ledere på flere måter, og disse kan plukkes opp passivt hvis feltene er sterke nok.

1. Velg en frekvens for passiv linjeavsøking (ikonet ⚡ eller 📡).
2. Velg et velordnet søkemønster som vil dekke det området du er interessert i.
3. Bruke avsøkingslinjen, dybden og signalstyrken til å styre deg til linjene som strømsettes av denne frekvensen.
4. Hvis mulig, finner du et tilgjengelig punkt og gjør en aktiv avsøking på det for å bekrefte resultatene dine når du har funnet et interessant søkeobjekt.

SR-60 har flere frekvensinnstillinger for passiv linjeavsøking. Kraftfrekvenser (identifisert med strømikonet ⚡) brukes til å lokalisere signaler generert som resultat av kraftoverføringer, vanligvis 50 eller 60 Hz. For å redusere virkningene av iboende støy fra linjelast eller nærliggende innretninger kan SR-60 stilles inn slik at den lokaliserer forskjellige multipler (eller overtoner) av den grunnleggende frekvensen på 50/60 Hz og opptil 4.000 Hz. (Innstilling <4 kHz.)

9x-multiplumet på 50/60 Hz er den innstillingen som vanligvis brukes til å lokalisere 50/60 Hz-signaler. I velbalanserte elektriske distribusjonssystemer med høy spenning kan 5x-multiplumet fungere bedre. Frekvensinnstillinger på 100 Hz (i land med 50 Hz) og 120 Hz (i land med 60 Hz) er særlig nyttige for rør som er utstyrt med ensrettere som benytter katodisk beskyttelse.

Som i aktiv linjeavsøking vil avsøkingslinjen reflektere forvrengning i det registrerte feltet ved å virke ufokusert eller uklart i samme utstrekning som forvrengningen. Denne "forvrengningsresponsen" gjør det mulig å se når feltet som avsøkes, blir forvrengt av andre felt eller metalliske objekter i nærheten.



Figur 29: Frekvens 60^o Hz for passiv avsøking

Det er også to andre radiofrekvensbånd 📡 som hjelper deg å lokalisere linjer passivt. Dette er:

- 4 kHz til 15 kHz (LF)
- 15 kHz til 35 kHz (HF)

Radiofrekvensen og <4 kHz-båndene kan være nyttige for sondering når du avsøker i støyende omgivelser. De er også til god hjelp når du leter etter linjer i blinnsøk. Når du søker over et stort område der beliggenheten til søkeobjektene er ukjent, er det en nyttig tilnærming å ha valgt å bruke flere frekvenser og å sjekke området ved en rekke frekvenser i tur og orden mens du ser etter meningsfulle signaler. Det er enda mer praktisk å bruke OmniSeek-innstillingen beskrevet nedenfor.

Generelt sett er direkte tilkoplede aktiv linjeavsøking mer pålitelig enn passiv linjeavsøking.

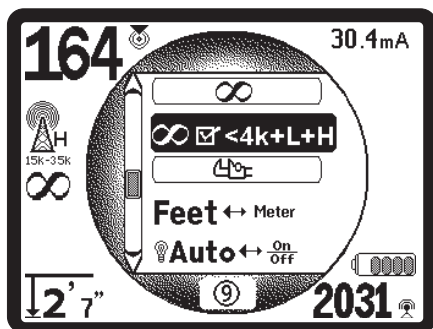
ADVARSEL

Ved passiv linjeavsøking, eller når signalene er ekstremt svake, vil målt dybde generelt sett avleses for dypt, og den faktiske nedgravningsdybden kan være mye grunnere.

Lokalisering med OmniSeek

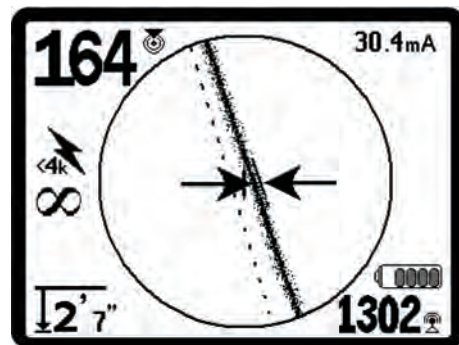
SR-60 har en avansert funksjon for passiv posisjonsbestemmelse kalt OmniSeek. OmniSeek-modus ∞ er en universalmodus for passiv søking som samtidig kan registrere frekvenser i tre passive søkeband (<4 kHz, 4 - 15 kHz og >15 kHz). Det signalet som er nærmest, vises på displayet. Dette gjør at du kan søke gjennom et område uten å måtte skifte mellom frekvensband.

Velg OmniSeek fra hovedmenyen vil du vil bruke denne funksjonen:



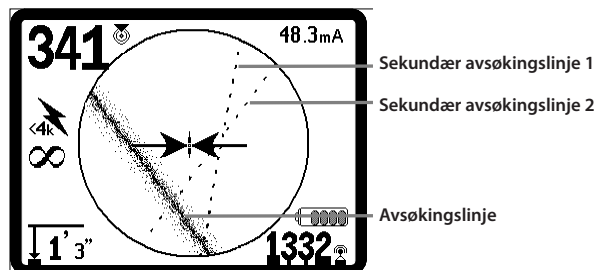
Figur 30: Frekvens Velge OmniSeek ∞

SR-60 vil så søke gjennom alle tre passive frekvensband samtidig. Avsøkingen med den nærmeste nærhetsverdien vises mest fremtredende på displayet, og den tilsvarende frekvensen vises til venstre på hovedskjermbildet. OmniSeek-symbolet ∞ på displayet viser at de andre filtrerene også er i bruk. Hvis det registreres at noe er nærmere på et annet frekvensband, skifter frekvensverdien på displayet til dette bandet.



Figur 31: Frekvens OmniSeek med sekundær avsøkingslinje

Displayet viser hovedavsøkingslinjen og identifiserer båndet der det ble funnet. På Figur 31 vises <4 kHz-båndet som det nærmeste signalet som posisjonsindikatoren oppfatter. Merk at det også vises en stiplet sekundær avsøkingslinje. Hvis signalene også registreres fra på andre frekvensband, angir stiplede linjer (kalt sekundære avsøkingslinjer) hvor de ser ut til å befinne seg.



Figur 32: Frekvens ∞ OmniSeek 15 - 35 kHz-bånd

På Figur 32 viser avsøkingslinjen en del forvrengning i <4 kHz-båndet. To andre signaler registreres i båndene 15 - 35 kHz og 4 - 15 kHz. Hvis operatøren ønsker å følge disse sekundære signalene nærmere, kan han skifte til de enkelte båndene for å se hvilke det er som plukkes opp i hvert band.

Dette setter deg i stand til å gjøre en passiv posisjonsbestemmelse mer effektivt hvis det for eksempel er mye 60 Hz støy i omgivelsene. Det er viktig å være oppmerksom på awt det du ser, er spor av signaler fra de forskjellige bredbandsfrekvensene. Operatøren må bruke dataene til å utvikle en forståelse av hva det er han eller hun ser. Hvis det vises en eller to sekundære avsøkingslinjer som ikke er på linje med hovedavsøkingslinjen, kan dette være en indikasjon på et annet søkeobjekt, særlig hvis dette ligger dypere i bakken. Men det kan også skyldes enkel signalenergi på samme søkeobjekt i forskjellige frekvensband. Ofte vil det være større forvrengning på andre frekvensband, og dette kan føre til at det vises sekundære avsøkingslinjer som ikke er på linje med hovedavsøkingslinjen.

Betjeningsstips for passiv linjeavsøking

1. Hvis du i passiv lokalisering ser etter en kjent linje, må du passe på at du bruker den beste frekvensen for den relevante linjen. Dette kan for eksempel være 50/60 Hz (1) for en kraftlinje, eller det kan vise seg at 50/60 Hz (9) produserer en mer pålitelig respons på en bestemt linje.
2. Hvis du søker etter et katodebeskyttet rør i passiv modus, må du bruke høyere frekvens (høyere enn 4 kHz) for å fange opp overtoner.
3. Husk at rør kan føre strøm som vises i en passiv avsøking like godt som kabler. Den eneste garantien for en lokalisering er eksponering og visuell inspeksjon.
4. Generelt sett er lokalisering med passiv avsøking mindre pålitelig enn aktiv linjeavsøking, fordi aktiv linjeavsøking gir positiv identifikasjon av signalet fra senderen.
5. Særlig i passiv linjeavsøking gjelder det at det å vite at du har funnet noe, ikke er det samme som å vite hva du har funnet. Det er svært viktig å bruke alle tilgjengelige indikatorer, som f.eks. målt dybde, signalstyrke osv., for å underbygge en lokalisering. Hvis det er mulig å få tilgang til en del av en passivt lokalisert kabel, kan den så strømsettes med en sender og avsøkes positivt.
6. Mens passiv linjeavsøking som oftest brukes på kraftledninger på 50/60 Hz, kan andre kabler, som f.eks. telefonledninger, CATV-linjes osv., strømsettes av transiente radiofrekvenser i området og kan vises under passive linjeavsøkingssøk.
7. Verifiser en passiv posisjonsbestemmelse ved å finne et kjent slutt punkt og kople en sender til det for å foreta en aktiv posisjonsbestemmelse på linjen hvis dette er mulig.

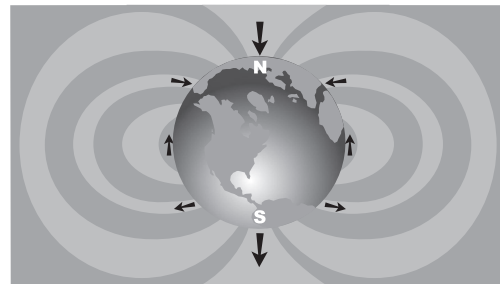
Sondelokalisering

SR-60 kan brukes til å lokalisere signalet til en sonde (sender) i et rør, slik at dens posisjon kan identifiseres over bakken. Sonder kan plasseres ved et problempunkt i røret ved hjelp av et kamera, en støtstang eller en kabel. De kan også skylles ned i røret. En sonde brukes ofte til posisjonsbestemmelse av rør og renner som ikke er strømførende.

VIKTIG!

Signalstyrke er nøkkelfaktoren når det gjelder å bestemme sondens beliggenhet. Vær nøye med å maksimere signalstyrken før du markerer at det skal graves i et område. Følgende forutsetter at sonden befinner seg i et vannrett rør, at bakken er tilnærmet plan og at SR-60 holdes med antennemasten loddrett.

Sondens felt har en annen form enn det sirkulære feltet rundt en lang leder som f.eks. et rør eller en kabel. Det er et dipolfelt som ligner feltet rundt jorden med en nordpol og en sørpol.

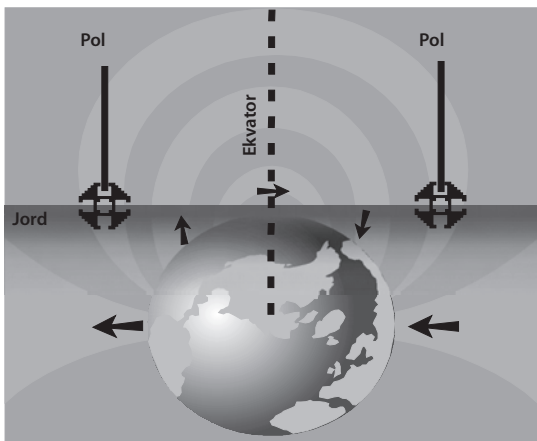


Figur 33: Frekvens Jordens dipolfelt

I sondens felt vil SR-60 registrere punktene i begge ender der feltlinjene bøyer seg i loddrett retning, og apparatet vil markere disse punktene på kartdisplayet med "pol"-ikonet (⊕). SR-60 vil også vise en linje i 90 grader til sonden, sentrert mellom polene og kjent som "ekvator", mye på samme måten som ekvator på et kart over jorden hvis planeten ble sett fra siden (Se Figur 33.)

Merk at signalet holder seg stabilt uansett retning på grunn av SR-60s rundstrålende antenner. Dette betyr at signalet vil øke jevnt i styrke når du nærmer deg sonden og reduseres jevnt når du fjerner deg fra den.

Merk: En pol befinner seg der feltlinjene blir loddrette. Ekvator er der hvor feltlinjene er vannrette.



Figur 34: Frekvens Dipolfelt

Når du lokaliserer en sonde, må du først sette opp lokaliseringen:

- Aktiver sonden **før** du legger den i røret. Velg samme sondefrekvens på SR-60 og kontroller at den tar inn signalet.

Etter at sonden er sendt inn i røret, går du til det stedet du tror sonden kan være. Hvis retningen på røret er ukjent, skyver du sonden et kort stykke inn i røret. (~5m fra tilgangspunktet er et godt utgangspunkt.)

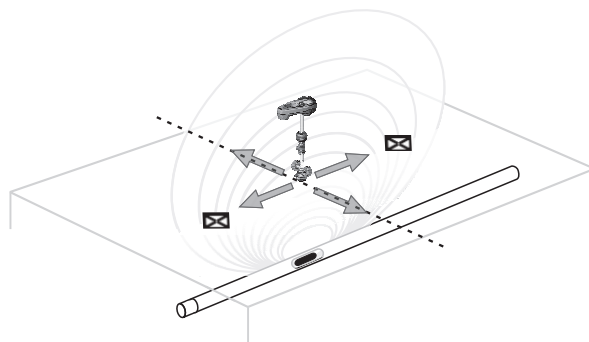
Lokaliseringsmetoder

Det er tre viktige trinn du må følge for å lokalisere en sonde. Det første trinnet er å lokalisere sonden. Det andre er å bestemme sondens plassering nøyaktig. Det tredje er å bekrefte lokaliseringen.

Trinn 1: Lokaliser sonden

- Hold SR-60 slik at antennemasten peker utover. Sveip antennemasten i antatt retning av sonden mens du holder øye med signalstyrken og lytter til lyden. Signalet er sterkest når masten peker mot sonden.
- Senk SR-60 til normal driftsposisjon (antennemasten loddrett) og gå i retning av sonden. Når du nærmer deg sonden, vil signalstyrken øke og lydets tonehøyde stige. Bruk signalstyrken og lyden til å maksimere signalet.
- Maksimer signalstyrken. Når det ser ut til å ha nådd sitt høydepunkt, plasserer du SR-60 nær bakken over punktet med det høye signalet. Vær nøye med å holde motakeren i en konstant høyde over bakken, da avstanden påvirker signalstyrken.

- Merk deg signalstyrken og beveg deg bort fra det høye punktet i alle retninger. Beveg SR-60 langt nok i alle retninger til å verifisere at signalstyrken faller betydelig til alle sider. Marker punktet med størst signalstyrke med en gul sonde marker (av praktiske grunner festet med klips til antennemasten). Dette er den antatte sondeposisjonen.

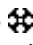


Figur 35: Frekvens Poler og ekvator til en sonde

Hvis ekvator vises på skjermbildet når du "kommer nærmere", følger du den i den retningen der signalstyrken stiger for å lokalisere sonden.

Hvis en pol viser seg før ekvator dukker opp, posisjonsbestemmer du sonden ved å sentrere polen i trådkorset.

Trinn 2: Bestem sondens plassering nøyaktig

Polene  skal vises på begge sider av punktet med maksimalt signal og i samme avstand på hver side hvis sonden er plan. Hvis de ikke kan sees på skjermbildet i punktet med maksimal signalstyrke, må du flytte deg fra maksimumspunktet vinkelrett i forhold til den prikkete linjen (ekvator) til det dukker opp en pol. Sentrer posisjonsindikatoren over polen.

Hvor polene befinner seg, er avhengig av sondens dybde. Jo dypere sonden er, desto lenger borte fra den vil polene være.

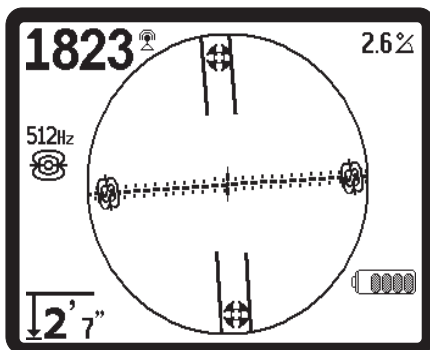
Den prikkete linjen representerer sondens ekvator. Hvis sonden ikke står på skrå, vil ekvator krysse sonden ved maksimal signalstyrke og minimal målt dybde.

Merk: Det faktum at du står på ekvator, betyr *ikke* at posisjonsindikatoren er over sonden. Du må alltid bekrefte lokaliseringen ved å maksimere signalstyrken og markere begge polene.

- Marker den første polplasseringen du finner med en rød markør. Etter sentrering på polen viser displayet en dobbeltlinjet indikator. Denne linjen representerer hvordan sonden ligger under bakken, og i de fleste tilfellene representerer den også rørets tilnærmede retning.
- Når posisjonsindikatoren kommer i nærheten av en pol, viser apparatet en zoomring sentrert om polen.
- Den andre polen vil være like langt fra sondens plassering i motsatt retning. Lokaliser den på samme måten og marker den med en rød trekantet markør.
- Hvis sonden er plan, skal de tre markørene være rettet inn og de røde polmarkørene skal være like langt fra den gule sondemarkøren. Hvis dette ikke er tilfelle, kan det bety at sonden står på skrå. (Se *Skråstilte sonder nedenfor*.) Det er generelt sett slik at sonden vil være på linje med de to polene med mindre det foreligger ekstrem forvrengning.

Trinn 3: Bekreft lokaliseringen

- Det er viktig å bekrefte sondens posisjon ved å dobbeltkontrollere informasjonen fra mottakeren og maksimere signalstyrken. Flytt SR-60 bort fra den maksimale signalstyrken for å kontrollere at signalet reduseres på alle kanter. Pass på at du flytter enheten langt nok til å se en merkbar reduksjon i signalet i hver retning.



Figur 36: Frekvens Sondelokalisering: Ekvator

- Dobbeltkontroller de to polposisjonene.
- Kontroller om avlesningen av målt dybde på stedet med maksimal signalstyrke er rimelig og konsekvent. Hvis den virker altfor dyp eller for grunn, må du kontrollere på nytt om det faktisk er maksimal signalstyrke på dette stedet.
- Se etter at polene og punktet med den største signalstyrken ligger på rett linje.

VIKTIG!

Husk: det at du står på ekvator betyr ikke at du befinner deg over sonden. Det at du ser to poler på displayet, er ikke en erstatning for sentrering over hver pol for seg og markering av posisjonene deres som beskrevet ovenfor.

For å få best mulig presisjon må SR-60 holdes med masten i loddrett retning. Antennemasten må være loddrett når du markerer polene og ekvator, ellers blir lokaliseringen av dem mindre nøyaktig.

Det spiller ingen rolle om du posisjonsbestemmer polene først, eller ekvator først og så polene, eller en pol, så ekvator og så den andre polen. Du kan til og med posisjonsbestemme sonden ved hjelp av signalstyrken og så verifisere resultatet ditt med polene og ekvator. Det som er viktig, er at du verifiserer alle datapunktene og markerer sondens posisjon der signalet er sterkest.

Skråstilte sonder

Hvis sonden står på skrå, vil en pol bevege seg nærmere sonden og den andre fjerne seg, slik at sondeposisjonen ikke lenger ligger midtveis mellom de to polene. Signalstyrken til den nærmeste polen blir mye sterkere enn den til den fjerneste polen hvis sonden er loddrett (som den kan være hvis den faller ned i et brudd i linjen). Den kan imidlertid fortsatt lokaliseres.

Det som sees på skjermen hvis sonden står loddrett, er en enkelt pol i punktet med maksimal signalstyrke. (Ridgids flytende sonde er konstruert for at en enkelt pol skal være "synlig," og den er vektet for å holde sonden på en loddrett akse. Se *merknad nedenfor*.)

Det er viktig å forstå at en sterkt skråstilt sonde kan få polposisjonene og ekvator til å virke forskyvet på grunn av sondens vinkel, men maksimering av signalstyrken vil likevel føre til den beste posisjonsbestemmelsen for sonden.

Flytende sonder

Noen sonder er konstruert for å skylles ned i eller drive ned i et rør drevet av vannstrømmen. Fordi disse sondene svinger mye friere enn en torpedoformet sonde i et rør, kan de vendes i alle mulige retninger. Dette betyr at ekvator kan være forvrengt på grunn av vipping, og polenes posisjon kan variere. Den eneste garantien for å lokalisere en flytende sonde er maksimering av signalstyrken og dobbeltsjekking av at signalet svekkes på alle sider av punktet med maksimalt signal.

Merk: Hvis du følger en bevegelig sonde, kan det letteste være å "jakte på" en pol og så slå sondens faktiske posisjon fast bare etter at den har sluttet å bevege seg.

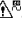
Måle dybde (sondemodus)

SR-60 beregner målt dybde ved å sammenligne styrken til signalet i nederste antenne med signalet i øverste antenne. Målt dybde er tilnærmet. Den vil vanligvis reflektere den fysiske dybden når masten holdes loddrett og den nederste antennen berører bakken like over signalkilden, *forutsatt at det ikke foreligger noen forvrengning.*

1. For å måle dybden plasserer du posisjonsindikatoren på bakken, direkte over sonden eller linjen.
2. Den målte dybden vises i nederste venstre hjørne på SR-60s skjermbilde.
3. Målt dybde vil bare være nøyaktig hvis signalet ikke er forvrengt. Displayet for målt dybde deaktiveres under forhold med klipping.

Merk: Når du holder på valgtasten, vises en kort nedtelling fulgt av en beregnet dybderapport. Denne "trykknapp-dybden", beregnet på grunnlag av flere signalprøver, vil være mer presis enn den løpende dybdeanvisningen. (Se *Dybdevarsler på side 17.*)


Klipping (sondemodus)

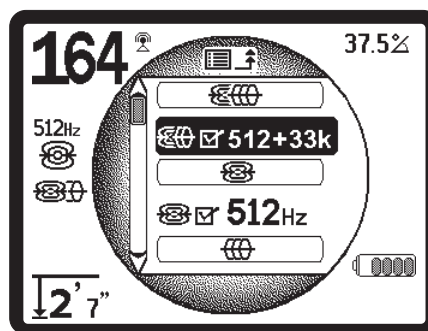
Av og til vil signalstyrken være så sterk at mottakeren ikke kan behandle hele signalet, en tilstand kjent som "klipping". Når dette skjer, viser skjermen et varselsymbol . Det betyr at signalet er særlig sterkt.

SimulTrace

SR-60 har en ny funksjonalitet til bruk i spesialiserte lokaliseringssituasjoner som setter deg i stand til å avsøke en skyvekabel og en sonde samtidig. Denne funksjonaliteten kalles SimulTrace. Når den er aktivert, vil SR-60 vise en avsøkingslinje som er avstemt til 33 kHz samtidig som den søker på 512 Hz-frekvensen etter en sonde. Ved å følge 33 kHz-signalet kan posisjonsindikatoren følge skyvekabelen, for eksempel langs et rør, og kan samtidig registrere sonden som avgir et signal på 512 Hz når den er innenfor registreringsrekkevidde.

Noen moderne systemer med skyvekabel og kamera er utstyrt for å legge 33 kHz-signalet på skyvekabelen automatisk. Hvis du bruker et tidligere system med skyvekabel og kamera, kan du legge 33 kHz-signalet på skyvekabelen ved bruke en induksjonsklemme med skyvekabelen viklet flere ganger rundt kjevne. Plugg inn induksjonsklemmen i en sender satt på 33 kHz og slå den på.

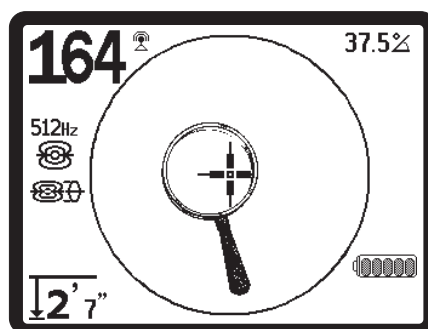
For å aktivere SimulTrace-modus velger du den fra hovedmenyens frekvensliste og setter den til aktiv status (den er normalt slått av). Velg så SimulTrace  på frekvensmenyen.




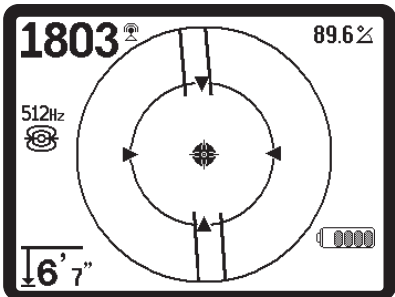
Figur 37: Velg SimulTrace-modus

Så snart du har aktivert SimulTrace-modus, følger du de generelle reglene for aktiv linjeavsøking for å finne og følge skyvekabelen.

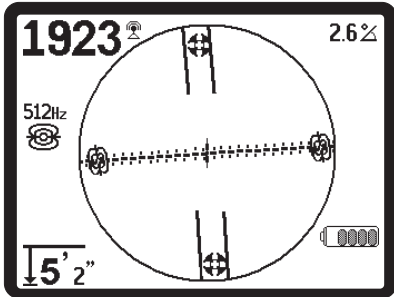
Når du er innenfor sondens registreringsavstand, vil displayet automatisk skifte til sondemodus og vise ekvator og polene som beskrevet ovenfor. Når SimulTrace er aktiv, vil skjermbildet fortsette å vise en svak avsøkingslinje som representerer skyvekabelen på 33 kHz selv når den er i sondemodus. Dette er særlig nyttig hvis du følger en hovedrørledning der posisjon og retning er usikker. Merk: Hvis det ikke kan registreres noe signal hverken fra en linje på 33 kHz eller en sonde på 512 Hz, viser displayet forstørrelsesglasset for å vise at enheten leter etter et signal.



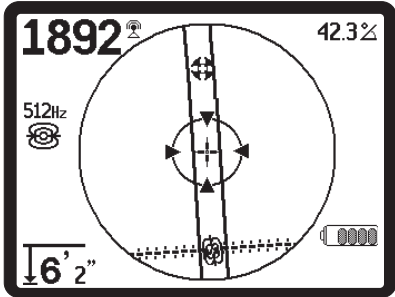
Figur 38:  SimulTrace-modus: Ikon for intet signal



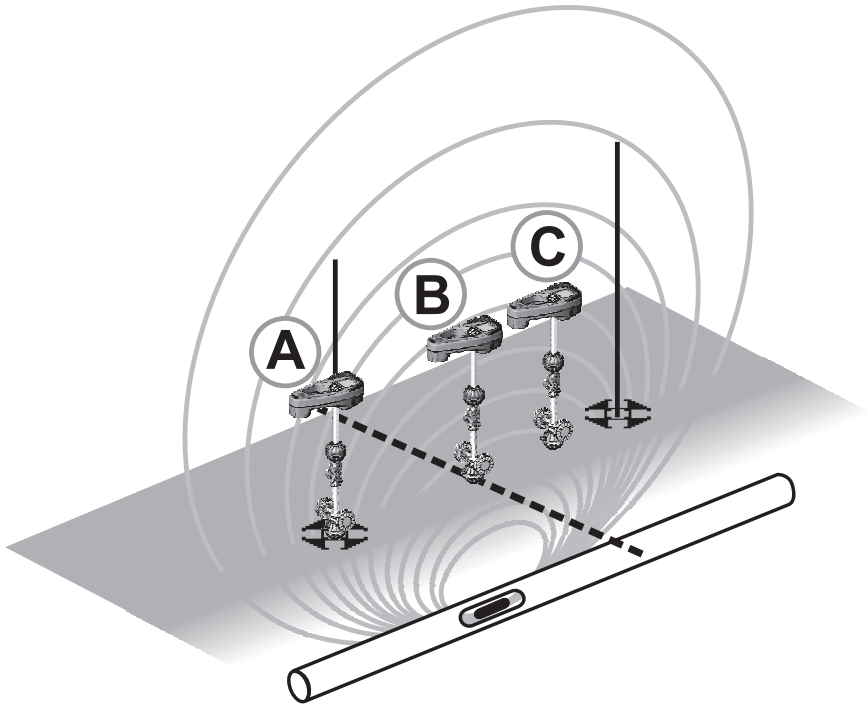
A



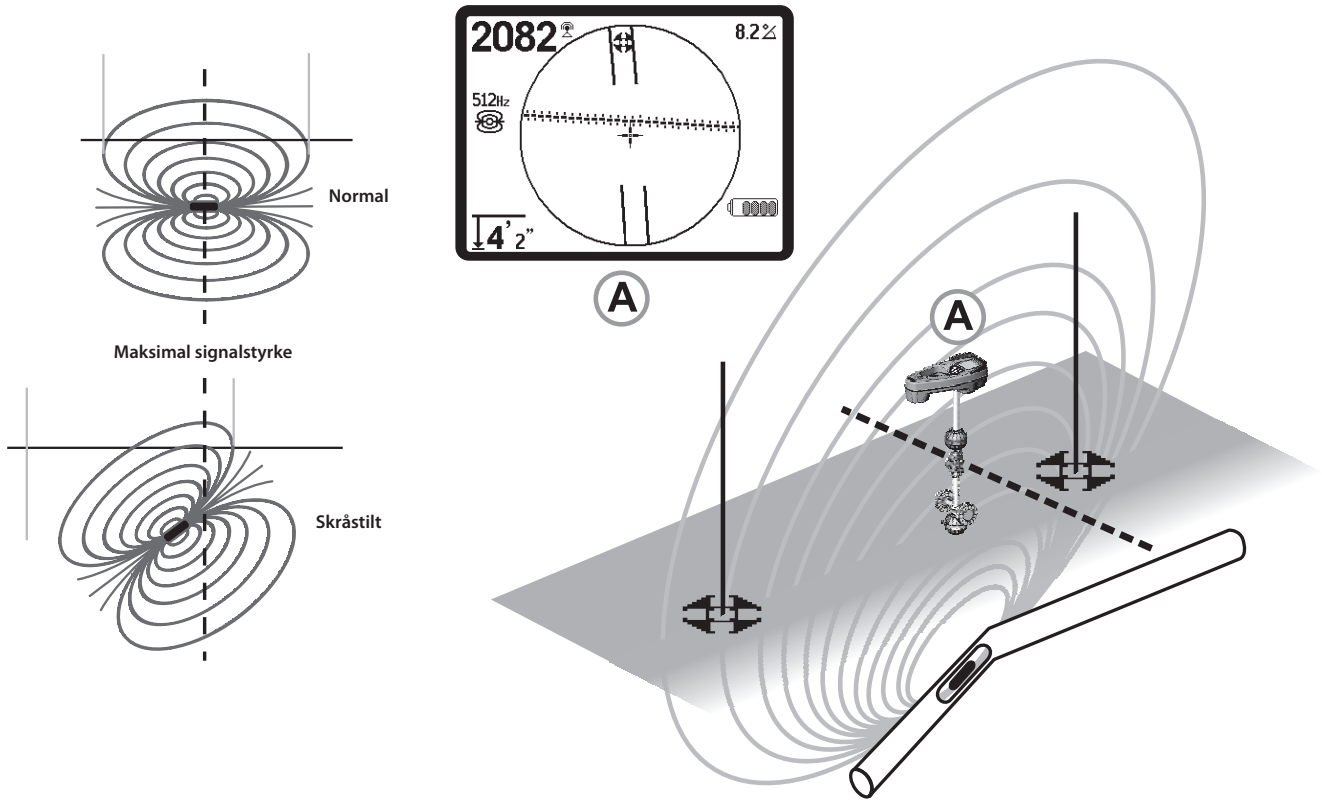
B



C



Figur 39: Skjermvisning på forskjellige lokaliseringer (sonde)



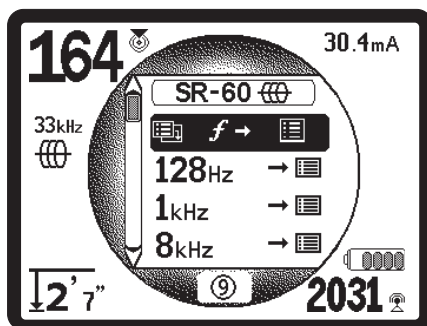
Figur 40: Skråstilt sonde, poler og ekvator
 Se etter om høyre pol er nærmere ekvator på grunn av skråstillingen.

Egendefinerte brukerfrekvenser

SR-60-brukere kan stille inn og bruke egendefinerte frekvenser. Ved å stille inn SR-60 på en brukerdefinert frekvens kan du bruke den med sendere fra alle produsenter, selv om senderen har uvanlige frekvenser eller har fjernet seg fra sine nominelle frekvenser.

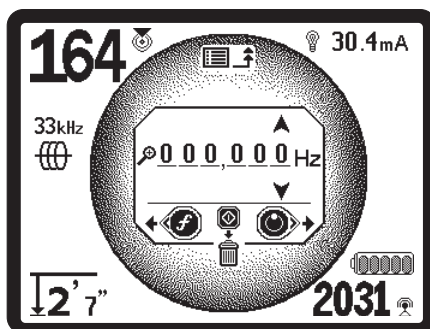
Opptil 30 brukerdefinerte frekvenser kan opprettes, endres, lagres og slettes etter behov.

Hvis du vil opprette en ny frekvens, blader du nedover hovedmenyen til **Frekvensvalgkontroll** . Velg så kategorien **Sonde**, **Linjeavsøking** eller **Strøm** for din brukerdefinerte frekvens. Det første alternativet på kategorilisten vil være alternativet Brukerdefinert frekvens. Uthev dette og trykk på Velg for å administrere brukerdefinerte frekvenser.



Figur 41: Brukerdefinert frekvens (linjeavsøkingmodus)

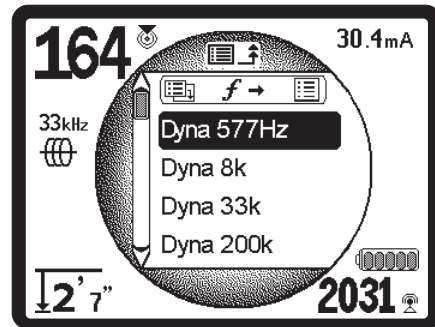
Displayet viser et skjermbilde med plass til en seks-sifret frekvens. Det kan godtas frekvenser fra 00000 til 490.000 Hz. For hvert siffer øker opp-pilen tallet mens ned-pilen reduserer det. Venstre- og høyre piltast tar deg fra kolonne til kolonne.



Figur 42: Innstilling av egendefinert frekvens

Ved å bevege deg helt til venstre med venstre piltast , kan du utheve ikonet til forstørrelsesglasset. Dette vil avsløre en rullegardinliste med frekvenser (Figur 43) som brukes av andre senderes produsenter. Et trykk på Velg vil automatisk fylle ut de brukerdefinerte frekvensverdiene med det uthevede tallet.

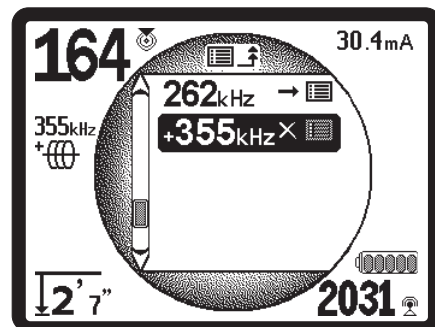
En liste med frekvenser brukt av diverse produsenters sendere og posisjonsindikatorer følger med bruksanvisningen.



Figur 43: Velge en frekvensverdi

Du kan eventuelt definere en brukerdefinert frekvens ved å stille inn hvert siffer i tur og orden fra høyre mot venstre med piltastene.

Trykk på valgtasten for å lagre den brukerdefinerte frekvensen du har stilt inn. Egendefinerte frekvenser kan lett identifiseres med et "+" i navnet på menylisten.

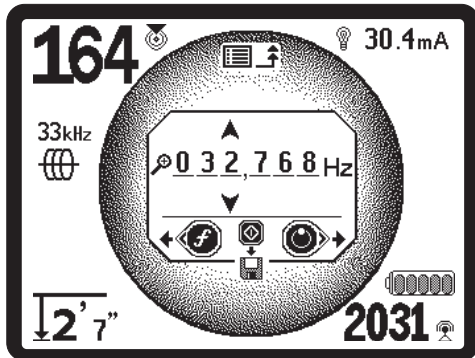


Figur 44: Brukerdefinert frekvens på hovedmenyen

Endre en brukerdefinert frekvens

Slik redigerer du en brukerdefinert frekvens:

1. Trykk på meny-tasten for å vise listen med tilgjengelige frekvenser. Blad nedover til den brukerdefinerte frekvensen du ønsker å redigere.
2. Trykk på frekvenstasten **f**. Displayet viser det brukerdefinerte frekvensvinduet med frekvensen du valgte.

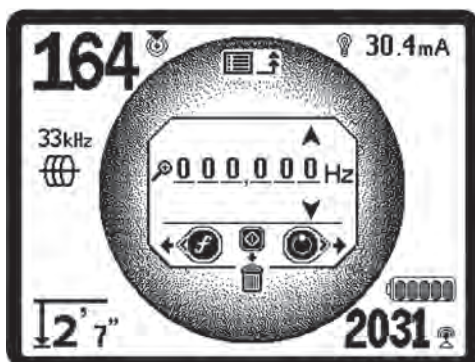


Figur 45: Redigere en brukerdefinert frekvens
(Merk: Søppeldunkikon for sletting av frekvens vises når frekvensen er satt til 0)

3. Bruk piltastene til å gå gjennom sifrene og øke eller redusere dem.
4. Når frekvensen er korrekt, trykker du på valgtasten for å lagre den nye verdien.

Slik sletter du en brukerdefinert frekvens:

1. Trykk på meny-tasten for å vise listen med aktive frekvenser. Blad nedover til den brukerdefinerte frekvensen du ønsker å redigere.
2. Trykk på frekvenstasten **f**. Displayet viser det brukerdefinerte frekvensvinduet med frekvensen du valgte.
3. For hvert siffer som ikke er satt til null, velger du sifferet og bruker ned-pilen for å redusere det til null.
4. Når alle sifre i frekvensen er satt til null, vises "søppeldunk"-ikonet. Trykk på valgtasten . Den brukerdefinerte frekvensen vil bli slettet.



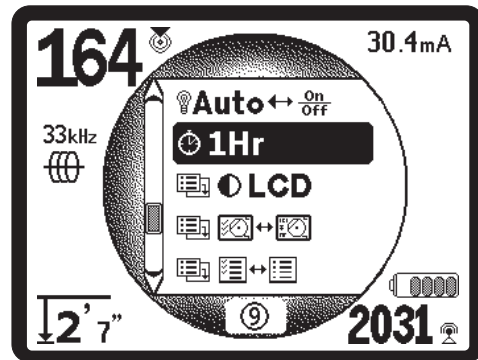
Figur 46: Skjerm bilde for brukerdefinert frekvens

Menyer og innstillinger

Trykk på meny-tasten henter opp en serie med valg som operatøren kan bruke til å konfigurere SR-60 slik han eller hun foretrekker (Se Figur 47). Menyten er en kontekstsensitiv liste med alternativer. Inngangspunktet til menylisten er satt til gjeldende aktiv frekvens.

③ Tidsur for nedtelling til automatisk menyavslutning


Mens du går gjennom meny-treet, viser skjermen nederst en teller som teller ned. Når den kommer til null, vil den automatisk gå tilbake et nivå på meny-treet til den kommer til betjenings-skjerm-bildet igjen. Den tilbake stiller seg til ni med hvert tastetrykk, eller hver gang den går opp et meny-nivå, til den kommer til betjenings-skjerm-bildet.



Figur 47: Hovedmeny

Hovedmenyen viser følgende valgmuligheter når du går fra toppen av menyen og nedover:

1. **SimulTrace (512 Hz + 33 kHz)** (Hvis aktivert)
2. **Sondefrekvenser som er tilgjengelige nå** (Avkryssede aktive eller ikke)
3. **Aktive linjeav søkingsfrekvenser som er tilgjengelige nå** (Avkryssede aktive eller ikke)
4. **Strømfrekvenser som er tilgjengelig nå (passiv linjeav søking)** (Avkryssede aktive eller ikke)
5. **Radiofrekvenser som er tilgjengelige nå (lave og høye)** (Avkryssede aktive eller ikke)
6. **OmniSeek-modus**
7. **Innstilling av dybdemålingsenheter**
8. **Motlyskontroll**
9. **Autoavslagningskontroll**
10. **LCD-kontrastkontroll**

11.  **Skjermelementkontroll** (Displayet viser undermenyer når det velges sonde- eller linjeavsøkingsmoduser.)
12.  **Frekvensvalgkontroll** (Displayet viser undermenyer for frekvenskategorier som kan velges.)
13.  **Informasjonsmeny** inklusive programvareversjon og enhetens serienummer (displayet viser undermeny for gjenoppretting av fabrikkinnstillinger på informasjonsskjermbildet).

En komplett liste finner du på menytreet på side 36.

SimulTrace-modus

Standardinnstillingen for SimulTrace-modusen er av, men SimulTrace kan aktiveres fra undermenyen for frekvensvalgkontroll. Den gir samtidig avsøking av en 512 Hz-sonde og en 33 kHz-linje, slik at du lettere kan avsøke rør under bakken ved hjelp av en sonde.

Sondefrekvenser som er tilgjengelige nå

Frekvenser som har fått statusen "avkrysset aktiv" vises med en avkryssingsrute ved siden av seg. Hvis avkryssingsruten er krysset av, kan du få tilgang til frekvensen med frekvenstasten **f**. Frekvenser krysses av eller elimineres ved at du uthever dem og trykker på valgtasten. Hvis du vil gå tilbake til betjeningsskjermbildet, trykker du på menyntasten. Se frekvenslisten på side 10.

Frekvenser for aktiv linjeavsøking som er tilgjengelige nå

Frekvenser som har fått statusen "avkrysset aktiv" vises med en avkryssingsrute ved siden av seg. Hvis avkryssingsruten er krysset av, kan du få tilgang til frekvensen med frekvenstasten **f**. Frekvenser krysses av eller elimineres ved at du uthever dem og trykker på valgtasten. Hvis du vil gå tilbake til betjeningsskjermbildet, trykker du på menyntasten. Se frekvenslisten på side 10.

Frekvenser for passiv linjeavsøking som er tilgjengelige nå

Som med andre frekvenskategorier vil disse vises i settet med "avkryssede aktive" når de er krysset av. Se frekvenslisten på side 10.

Radiofrekvenser som er tilgjengelige nå

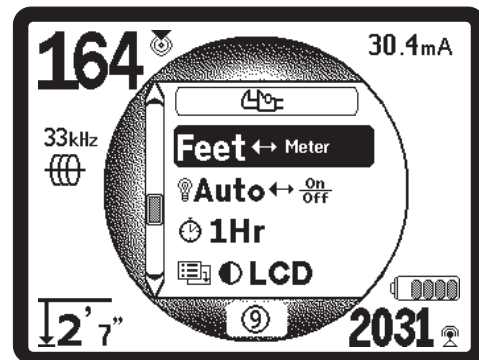
Som med andre frekvenskategorier vil disse vises i settet med "avkryssede aktive" når de er krysset av. Se frekvenslisten på side 10.

OmniSeek-modus

OmniSeek-modus tillater samtidig sporing i flere høyfrekvensbånd: <4 kHz, 4 - 15 kHz og 15 - 35 kHz.

Endring av dybdeenheter

SR-60 kan vise målt dybde enten i fot eller meter (Figur 48). Fot vises i formatet fot og tommer, meter er i desimalformat. Hvis du vil endre disse innstillingene, uthever du Valg av dybdeenheter på menyen og trykker på valgtasten for å skifte mellom fot og meter. Bruk menyntasten til å lagre innstillingen og avslutte.



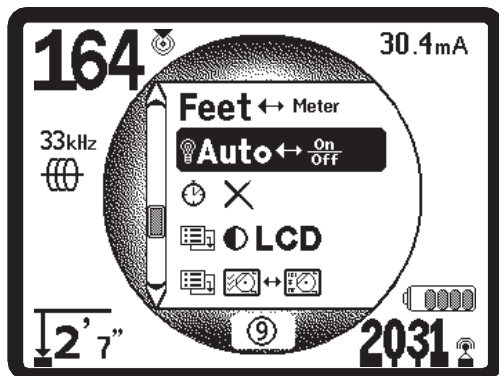
Figur 48: Velge enheter (fot/meter)

Motlyskontroll

En lysdetektor som er bygget inn i øverste venstre hjørne av tastaturet, registrerer lave lysnivåer. Motlyset kan forseres på ved at du blokkerer lyset til denne føleren.

Det automatiske LCD-baklyset er fabrikkinnstilt til bare å slå seg på under relativt mørke forhold. Dette er for spare batteristrøm. Etter hvert som batteriene begynner å gå tomme, vil motlyset bli mattere.

Hvis du vil stille inn motlyset slik at det alltid er av, må du utheve lyspæreikonet i verktøyseksjonen på menyen. Trykk på valgtasten for å skifte mellom Auto, alltid PÅ (ON) og alltid AV (OFF).

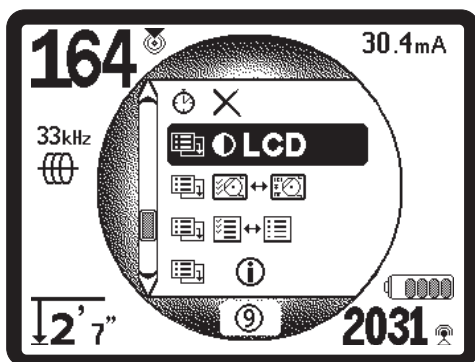


Figur 49: Stille inn motlysmodus (på/av/auto)

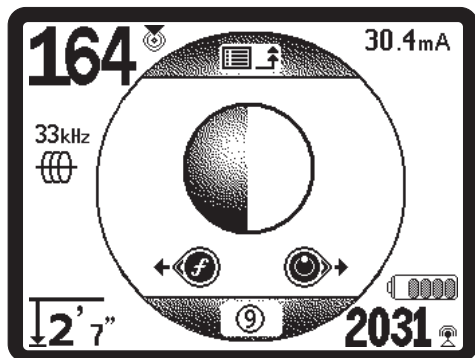
LCD-kontrast

Når du velger denne ved å trykke på valgtasten, kan du justere kontrasten (Figur 50). Bruk opp- og ned-pilene til å gjøre skjerm-bildet lysere eller mørkere (Figur 51). Ekstreme temperatur- endringer kan få LCD til å virke mørk (varm) eller lys (kald). Hvis du setter kontrasten til ekstremt mørk eller lys, kan det gjøre LCD-en vanskelig å lese.

Bruk meny-tasten til å lagre innstillingen og avslutte. På denne menyen kan en også avslutte ved å trykke på valgtasten for å lagre innstillingen og avslutte.



Figur 50: Alternativ for kontrastinnstilling

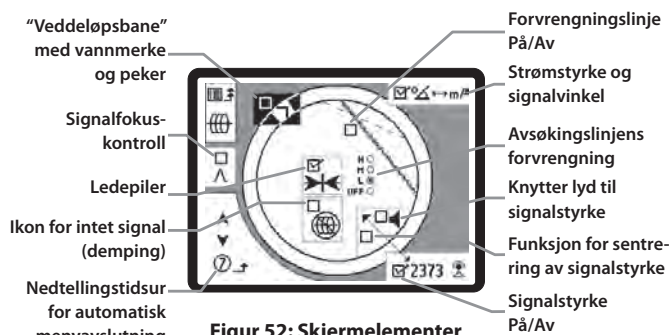


Figur 51: Økende/avtakende kontrast

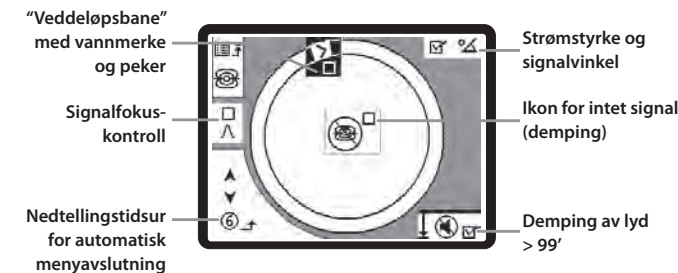
Meny for skjermelementer

Avanserte funksjoner i SR-60 kan aktiveres når du bruker meny-tasten for å vise meny-treet. Velg valgmenyen for Displayelementer. Så velger du den modusen (linjeavssøking eller sonde) som du vil endre.

Valg av ikonet som representerer to små skjerm-bilder vil hente frem displayelementmenyen for enten av-søkings- eller sonde-modus. SR-60 leveres med noen av elementene slått av for å gjøre det enkelt. Hvis du vil slå et element på eller av, trykker du på opp- eller ned-tasten for å uthve skjermelement-ikonet for denne funksjonen. Så bruker du valgtasten til å krysse av eller fjerne avkryssing i ruten. Avkryssede displayelementer velges for å være på i denne modusen. Personlige preferanser og typen posisjonsbestemmelse som utføres, dikterer hvilke valg-frie elementer operatøren ønsker vist.



Figur 52: Skjermelementer (linjeav-søkingsmodus)



Figur 53: Displayelementer (sonde-modus)

Valgfrie funksjoner

Valgfrie funksjoner på menyen for skjermelementer omfatter:

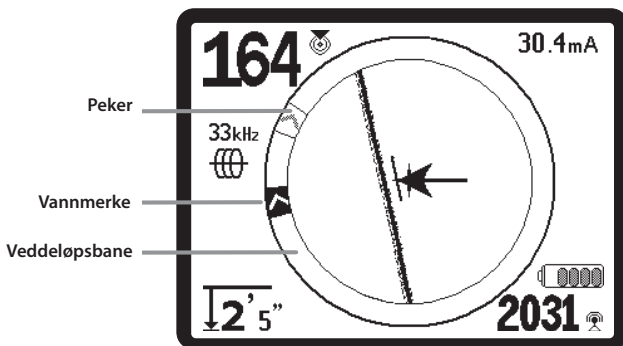
Veddeløpsbane og vannmerke

“Veddeløpsbanen” er en sirkulær bane rundt midten av det aktive visningsområdet på skjermen. Vannmerket er en markør som vises i den ytre ringen på displayet og som beveger seg langs veddeløpsbanen (Figur 54).

Vannmerket er en grafisk representasjon av den høyeste signalstyrken som nås (i sondemodus) eller det høyeste nivået for nærhetssignalet som nås (i linjeavsøkingsmoduser). Det "jaktet på" av en massiv nivåpeker som viser den gjeldende signalstyrken. Hvis signalstyrkens nivåpeker går høyere enn vannmerket, flytter vannmerket seg i samsvar med dette for å vise det nye høyeste nivået grafisk. Vannmerket viser på samme måte som høyvannsringen i badekaret det høyeste nivået som ble nådd.

Dette gir en ekstra, visuell måte å av søke maksimumssignalet på. Hvis du prøver å av søke en linje ved å merke dens høyeste signalstyrkenivå, fungerer vannmerket som visuell hjelp.

Vannmerket og veddeløpsbanen er et enkelt alternativ som er slått av som standard, men som kan slås på på menyen for valg av displayelementer.

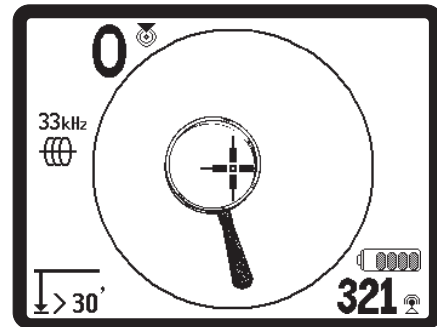


Figur 54: "Veddeløpsbane" med vannmerke og nivåpeker

Ikon for intet signal (demping)

HVIS denne funksjonen er slått "på" når SR-60 ikke mottar noe meningsfylt signal på den valgte frekvensen, viser den et forstørrelsesglass som beveger seg, og viser at det ikke blir registrert noe signal (Figur 55). Lyden vil også dempes når det ikke blir funnet noe signal. Dette reduserer forvirringen som oppstår når du prøver å tolke den tilfeldige støyen som noen posisjonsindikatorer viser i mangel av et signal.

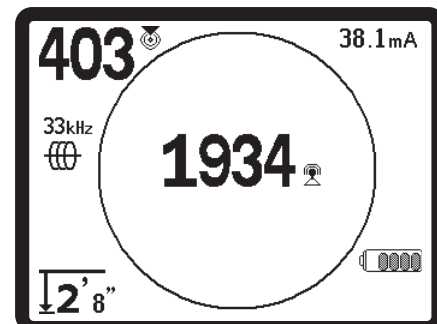
- Dybdenedtoning – Hvis den målte dybden er større enn terskeldybden (standardmessig 99'/30 m i sondemodus og 30'/10 m i linjemodus), nedtones kartet, og forstørrelsesglasset vises.
- Støydemping – Hvis signalet virker for støyende, kan kartet også tones ned.



Figur 55: Ikon for intet signal

Funksjon for sentrering av signalstyrke

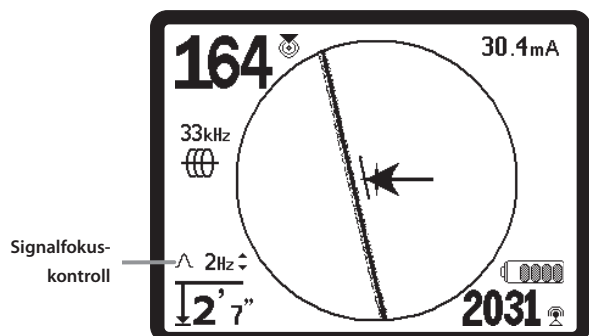
Hvis du velger dette alternativet på skjermbildet med menyvalg, vil dette få tallet som representerer signalstyrken, til å vises midt i displayområdet hver gang det ikke er noe nærhetssignal tilgjengelig (Figur 56). Dette kan skje når signalet er svakt. Når et nærhetssignal blir tilgjengelig igjen, vender signalstyrken tilbake til det nederste høyre hjørnet på displayet som vanlig. (Kun i modus for linjeavsøking.)



Figur 56: Visning av signalstyrke midt på skjermbildet

2Hz Signalfokus- kontroll

Signalfokuskontrollfunksjonen fungerer i hovedsak som et forstørrelsesglass rettet mot signalet. Den reduserer det utdraget av signalets båndvidde som mottakeren undersøker og gir en visning basert på en mer følsom lesning av de innkommende signalene. Fordel og ulempe ved å bruke signalfokuskontrollinnstillingen er at displayet blir mer presist, men oppdateres langsommere. Signalfokuskontrollen kan stilles på 4 Hz (bred), 2 Hz, 1 Hz, .5 Hz og .25 Hz (smal). Jo trangere den valgte båndbredden er, desto større avstand og presisjon for registreringen vil mottakeren vise, men med en lavere oppdateringshastighet for data på displayet.



Figur 57: Signalfokus-kontroll

Merk: Dette betyr at det er nødvendig å flytte mottakeren langsommere langs linjen når du bruker en *smalere* innstilling av signalfokuskontrollen. Dette er det du ofrer for å få bedre fokus, og du vil unngå å gå glipp av dataoppdateringer når tempoet er langsommere.

Når den slått på, endres signalfokuskontrollen til smalere eller bredere innstillinger med opp-tast (smalere) og ned-tast (bredere).

Signalfokuskontrollen er nyttig når du trenger å fokusere på et bestemt signal med detaljer.



Demping av lyd —>30 meter

Dette alternativet demper automatisk lyden når målt dybde er større enn 30 meter. Hvis det ikke er kryssset av, vil lyden ikke dempe seg automatisk.




Avsøkingslinjens respons

Avkryssingsboksen for avsøkingslinjens forvrengningsrespons stiller inn følsomheten for visningen av søkelinjens forvrengning til lav, middels eller høy - eller den deaktiver funksjonen fullstendig. Jo høyere innstilling, desto mer følsom blir "forvrengnings-skyen" rundt avsøkingslinjen.


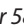
Hvis forvrengningsresponsen er deaktivert, vil avsøkingslinjen bli en enkelt heltrukket linje, og skjermbildet viser en ny, stiplet linje kalt forvrengningslinjen. (Se side 36 for en beskrivelse av bruken av dette alternative displayet.)

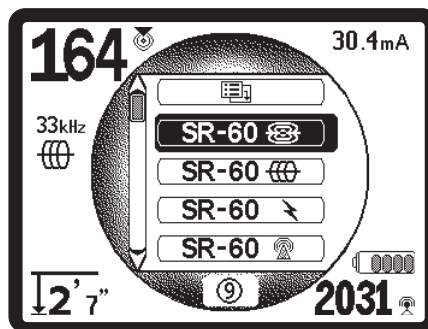


Frekvensvalgkontroll

Andre tilgjengelige frekvenser på morfrequensmenyen kan føyes til på hovedmenylisten med tilgjengelige frekvenser ved å gå til **Frekvensvalgkontrollens undermeny**  og velge ønsket modus. Alle frekvenser som er tilgjengelige i SR-60 for denne modusen vil bli vist.

Avkryssede frekvenser er allerede "tilgjengelige nå" – det vil si, valgt til å vises på hovedmenyen. Herfra kan de stilles på "avkryssset aktiv" status slik at de blir tilgjengelige når du bruker frekvenstasten **f**. Når du krysser av en frekvens for å *tilføye* den til hovedmenyen, vil dette stille enheten inn på å operere på den frekvensen og sette den på avkryssset aktiv status.

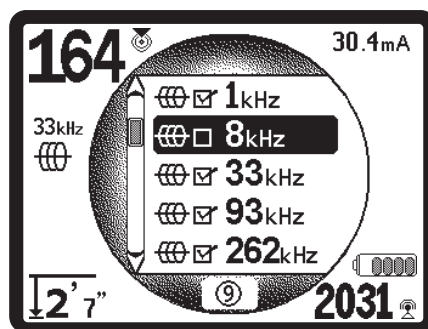
Hvis du vil velge flere frekvenser, uthever du og velger frekvensvalgkontrollens  undermeny. Uthev kategorien med ønsket frekvens (Figur 58). Trykk på  valgtasten .



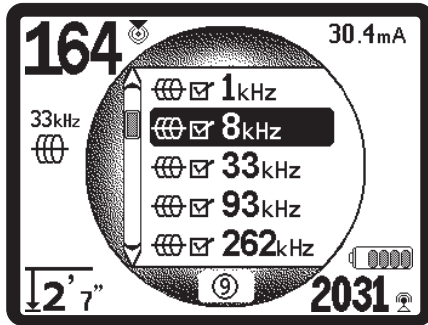
Figur 58: Velge en frekvenskategori

Bruk så opp- og ned-tastene til å blade gjennom de tilgjengelige frekvensene. Uthev den ønskede frekvensen for å legge den til på listen som er tilgjengelig i øyeblikket (Figur 59).


Hvis du krysser av en frekvens (med valgtasten), vil dette aktivere den, slik at den kommer med på listen med frekvenser som er "Tilgjengelig nå" på hovedmenyen (Figur 60). Så snart den er på hovedmenyen, kan den stilles på statusen "avkryssset aktivert" og så tas i bruk ved hjelp av frekvenstasten.



Figur 59: Utheve en frekvens for å aktivere den



Figur 60: Stille en frekvens på statusen "Tilgjengelig nå"

Hvis du vil skifte til en frekvens som er "tilgjengelig nå", og som ikke ennå er "avkrysset aktiv", trykker du på meny-tasten  og blader ned til den ønskede frekvensen. Hvis den ikke er krysset av, trykker du på valgtasten for å sette avkryssingsruten på "avkrysset". Dette setter statusen til denne frekvensen på "avkrysset aktiv". Trykk på meny-tasten for å gå tilbake til betjeningsdisplayet som nå vil stå på den frekvensen som nettopp ble aktivert. SR-60 vil vise den valgte frekvensen og dens ikon til venstre i skjermbildet.

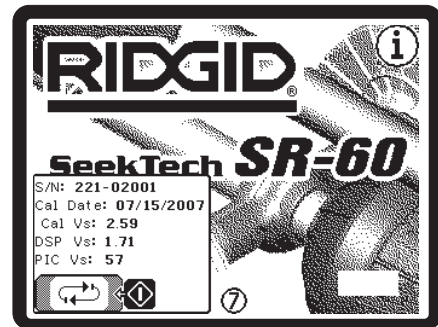
Utvalgte frekvenser i det avkryssede og aktive settet kan byttes mens SR-60 er i bruk ved at du trykker på frekvensknappen. SR-60 vil blade nedover i listen gjennom settet av aktive frekvenser fra lav til høy, gruppe for gruppe, og gjenta. Hvis du fjerner krysset ved en frekvens på hovedmenyen, vil dette deaktivere den, og den vil da ikke vises når du trykker på frekvenstasten.

Merk: Hvis en frekvens ser ut til å mangle, se etter om den nå er tilgjengelig på hovedmenyens frekvensliste. Hvis den er der, velger du den med valgtasten. Hvis den ikke er der, går du til frekvensvalgmenyen og den riktige underkategorien og velger den der, i det du krysser av ruten for å gjøre den "tilgjengelig nå" og henter den til hovedmenyens liste. Pass på at den er "krysset av" på begge meny-nivåer slik at den vises i det aktuelle settet med frekvenser du bruker.

Informasjonsskjerm bilde og gjenoppretting av standardinnstillinger

Informasjonsskjerm

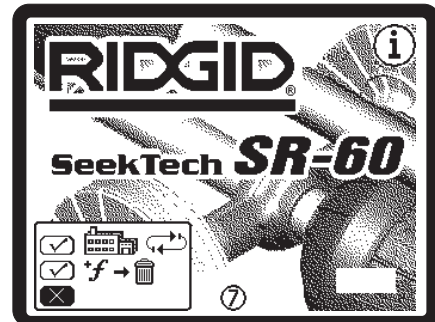
Informasjonsskjerm bildet vises nederst på listen med menyvalg. Hvis du trykker på valgtasten, vises det informasjon om posisjonsindikatoren, inklusive programvareversjon, mottakerens serienummer og dens kalibreringsdato (Figur 61).



Figur 61: Informasjonsskjerm

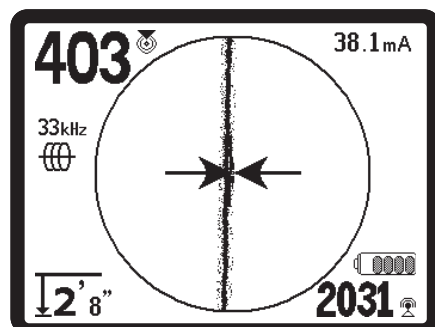
Gjenopprette fabrikkinnstillinger

Hvis du trykker på velg enda en gang, vises alternativet Gjenoprett fabrikkinnstillinger. (Se Figur 62).



Figur 62: Alternativet Gjenopprett fabrikkinnstillinger

Bruk opp- og ned-tastene til å utheve enten "avkryssnings"-symbolet for å gjenopprette fabrikkinnstillingene, eller "X"-symbolet for IKKE å gjenopprette dem.



Figur 63: Fabrikkinnstillinger gjenopprettet (linjeavspøkingsmodus)

Trykker du på meny-tasten uten å endre noen av avkryssingsrutene, forlater du alternativet og lar tingene være som de er.

Menytre

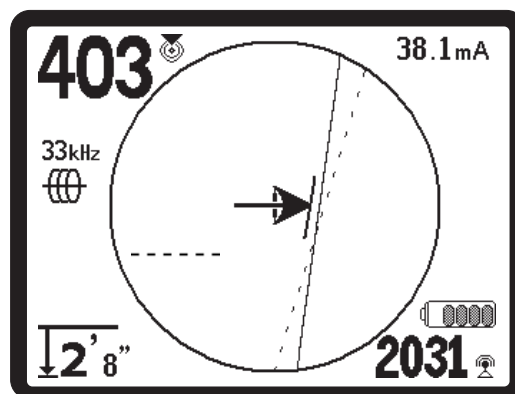
Figuren nedenfor viser alternativer og kontroller som er innebygd i SR-60s menyer.

Aktiverte frekvenser	
Sonde	512
Linjeavsøking	126 Hz, 1 kHz, 8 kHz, 33 kHz, 93 kHz
Strøm	50^Λ9 (450 Hz), <4 kHz
Radio	L (4 - 15 kHz), H (15 - 35 kHz)
∞ OmniSeek	<4 kHz + 4 - 15 kHz + 15 - 35 kHz
Dybdeenheter	Fot, meter
Motlys	På/Av/Auto
Autoavslagning	1 HR, Av
LCD-kontrast	Øk/Reduser
Skjermelementer	Sondemodus Avsøkningsmodus
*= Kun display for linjeavsøking	» <u>Vannmerke</u>
	» <u>Signalfokusinnstilling</u>
	» <u>Indikator for intet signal</u>
	» <u>Lydsignaler</u>
	» <u>Sentrer signalstyrke*</u>
	» <u>Signalstyrke</u>
	» <u>Signalvinkelindikator</u>
	» <u>Forvrengningslinjerrespons*</u>
	» <u>(Hi, Med, Low) (Høy, middels, lav)</u>
	» <u>Avsøkningslinjens forvrengning</u>
» <u>Demping av lyd > 99'</u>	
» <u>Ledepiler*</u>	
Frekvensvalg	» SimulTrace™: 512 Hz + 33 kHz
	» Sonde: Egendefinerte frekvenser, 16, 512, 640, 850, 8k, 16k, 33k
	» Linjeavsøking: Egendefinerte frekvenser, 128 Hz, 1 kHz, 8 kHz, 33 kHz, 51 kHz, 93 kHz, 93 kHz-B
	» Strøm: Egendefinerte frekvenser, 50 Hz, 60 Hz, 100 Hz, 120 Hz, 50 ^Λ 5 (250 Hz), 60 ^Λ 5 (300 Hz), 50 ^Λ 9(450 Hz), 60 ^Λ 9 (540 Hz), <4kHz
	» RF: L (4 - 15 kHz), H (15 - 35 kHz)
» ∞ OmniSeek: <4 kHz + 4 - 15 kHz + 15 - 35 kHz	
Informasjonsmeny	Gjenopprett fabrikkinnstillinger, Slett egendefinerte frekvenser, Avbryt

Figur 64: SR-60 menytre

Betjening med forvrengningslinjen

Hvis avsøkningslinjens forvrengningsrespons (utvisking) blir deaktivert, vil det registrerte feltet vises med to linjer, en heltrukket (avsøkningslinjen —) og en stiplede (forvrengningslinjen - - - - -). (Du kan velge separat om den stiplede forvrengningslinjen skal være på eller av på displayelementmenyen). Den stiplede forvrengningslinjen er signalet slik det sees av den øverste antennenoden og den heltrukne avsøkningslinjen er signalet slik det sees av den nederste noden.



Figur 65: Skjermdisplay med forvrengningslinje (avsøkningsmodus)

Avsøkningslinjen uten den dynamiske forvrengningsresponsen (utvisking) representerer fortsatt posisjonen og retningen til signalet som avsøkes. Den gjenspeiler fortsatt endringer i retningen til søkeobjektet. Og den bidrar til å oppdage signalforvrengning når den sammenlignes med den stiplede forvrengningslinjen – hvis noe forstyrrer signalet og forvrenger dets form, kan forvrengningslinjen bli betydelig forskjøvet eller skjev.

Avsøkningslinjen representerer signalet som mottas av den nederste antennenoden. Forvrengningslinjen representerer signalet som mottas av den øverste antennenoden. Hvis disse to ikke er på linje med hverandre, eller de ikke gjenspeiler den samme informasjonen som ledetilene om hvor midten av feltet er, vet operatøren at han er utsatt for en form for forvrengning.

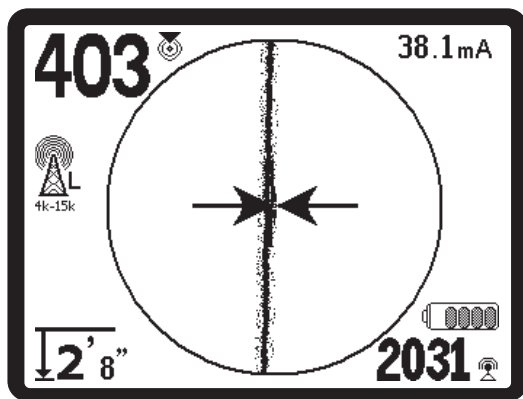
De to linjene kan også bevege seg tilfeldig hvis det mottas et svakt signal, noe som tyder på at posisjonsindikatorkretsen må forbedres.

Balansen mellom avsøkningslinjen og forvrengningslinjen virker sammen for å gi operatøren mye av den samme informasjonen som avsøkningslinjen med forvrengningsresponsen aktivert, i en annen grafisk form. Avanserte operatører kan finne at dette er til større hjelp for å skille ut det primære signalet fra effekten av forvrengningen.

Informasjonslokalisering

Den normale formen til et felt rundt en lang leder som f.eks. et rør eller en kabel er sirkulær (sylindrisk i tre dimensjoner). Når han befinner deg over midten av et sirkulært felt, kan operatøren observere følgende indikatorer:

- Maksimal signalstyrke.
- Maksimalt nærhetssignal (linjeavsøkingsmodus).
- Sentrert avsøkingslinje med minimalisert forvrengning.
- Ledepiler sentrert, samsvarer med avsøkingslinje.
- Minste målte dybde.
- Lydens tonehøyde og volum vil øke til de maksimeres over søkeobjektet.



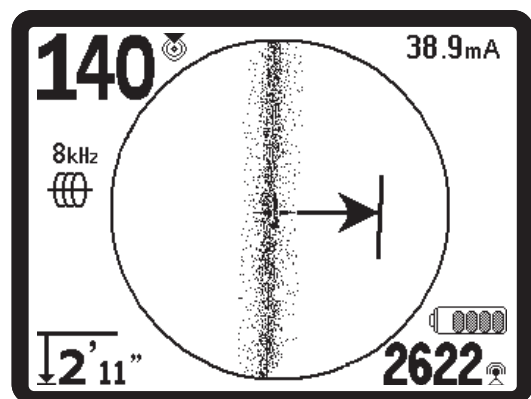
Figur 66: Over et sirkulært felt

En erfaren operatør lærer å "se" bakkesituasjonen ved å vite hvordan de forskjellige informasjonsbitene fra SR-60 henger sammen. Mens en enkel, likefrem posisjonsbestemmelse av et sirkulært felt er rask og lett, kan avsøking av en linje som ligger nær andre store ledere som f.eks. kraftledninger, telefonlinjer, gassledninger, line which is near other large conductors such as power lines, phone lines, gas mains, armeringsjern eller til og med nedgravd skrapmetall føre til spørsmål som bare kan besvares korrekt ved å ta all tilgjengelig informasjon med i beregningen.

Ved å sammenligne ledepilene, avsøkingslinjen, signalstyrken, signalvinkelen, målt dybde og nærhetssignal kan en operatør se i hvilken retning feltet forvrenges. Sammenligning av feltinformasjonen med et kunnskapsbasert syn på bakken, Comparing the field information with an educated view of the ground, iaktakelse av hvor transformatorer, målere, koplingsbokser, mannhull og andre indikatorer befinner seg, kan bidra til å forstå hva det er som forårsaker feltforvrengningen. Det er viktig å huske på, særlig i kompliserte situasjoner, at den eneste garantien for posisjonsbestemmelse av en bestemt linje eller et rør er visuell inspeksjon, f.eks. ved å grave et hull.

Sammensatte eller komplekse felt vil avgi forskjellige indikasjoner til SR-60 som viser hva det er som skjer. Som eksempler kan nevnes:

- Uoverensstemmelse mellom ledepiler, avsøkingslinje og forvrengningsindikator.
- Inkonsistent eller urealistisk måledybdesignal.
- Fluktuerende tilfeldige indikasjoner (også forårsaket av et svært svakt signal).
- Inkonsistent nærhetssignal sammenlignet med ledepilene (aktiv eller passiv linjeavsøkingsmodus).
- Signalstyrke maksimeres mot den ene siden av lederen.



Figur 67: Over et forvrengt felt

Generelt sett er det sannsynlig at forvrengningen vil forverres ved høyere frekvenser sammenlignet med de lavere frekvensene. Dette skyldes tendensen som høyere frekvenssignaler har til å "hoppe" til tilstøtende ledere. Store gjenstander av jern og stål som velv og lokk over mannhull, grøfteplater, strukturelle støtter, armeringsjern og kjøretøyer kan i betydelig grad forvreng selv de laveste frekvenser. Generelt sett er passiv posisjonsbestemmelse mer utsatt for forvrengning enn aktiv posisjonsbestemmelse, særlig når det gjelder dybdemålinger. Krafttransformatorer, strømkabler i bakken og i luften er en vanlig kilde til sterk forvrengning. Det kan være umulig å få en nøyaktig posisjonsbestemmelse i nærheten av en stor krafttransformator.

Merknader om nøyaktighet

Målinger av målt dybde, nærhet og signalstyrke er basert på et kraftig signal mottatt av SR-60. Husk at SR-60 brukes over bakken til å oppfange elektromagnetiske felt avgitt fra linjer under bakken (elektriske ledere som metallkabler og rør) eller sonder (radiosendere som sender aktivt).

Når feltene er enkle og uforvrenget, er informasjonen fra de registrerte feltene representativ for det nedgravede søkeobjektet.

Hvis disse feltene er forvrenget, og det er flere felt som virker på hverandre, vil det føre til at SR-60 foretar upresise posisjonsbestemmelser. Lokalisering er ikke en nøyaktig vitenskap. Den krever at operatøren må bruke sin dømmekraft og se etter all informasjon som er tilgjengelig i tillegg til det instrumentavlesningene måtte være. SR-60 gir brukere mer informasjon, men det er *opp til operatøren å tolke denne informasjonen riktig*. Ingen produsent av posisjonsindikatorer vil hevde at en operatør skal følge informasjonen fra deres instrument alene. En klok operatør behandler informasjonen han eller hun får som en delvis løsning på problemet med posisjonsbestemmelse og kombinerer den med kunnskap om miljøet, praksis med anlegg, visuell observasjon og kjennskap til instrumentet for å komme frem til en informert slutning.

Under følgende forhold bør det *ikke* antas at lokaliseringen er nøyaktig:

- 1. Når det foreligger andre kabler eller anlegg.** "Lekking" kan produsere forvrengete felt og belyse kabler eller rør utilsiktet. Bruk lavere frekvenser der det er mulig, og eliminer om mulig forbindelser mellom de to kablene (som f.eks. felles forbindelse til jord).



Figur 68: Lekkasje

- 2. Når det foreligger T-er eller delingspunkter på linjen.** Når du følger et klart signal som plutselig blir tvetydig, kan du prøve å lete i en sirkel på ca. 20 fot rundt det siste kjente punktet for å se om signalet tar seg opp igjen. Dette kan avsløre en forgrening, et ledd eller en annen endring på linjen. Vær på vakt mot "delingsmuligheter" eller plutselige retningsendringer i anlegget som du av søker. Svinger eller T-er kan forårsake en plutselig økning i forvrengningsindikatorens respons.

- 3. Når signalstyrken er lav.** Du må ha et kraftig signal for å få nøyaktig posisjonsbestemmelse. Et svakt signal kan forbedres ved at du endrer kretsens jording, frekvensen eller senderforbindelsen. Slitt eller skadet isolasjon, uisolerte konsentriske kabler og jernrør eksponert for jording vil kompromittere signalstyrken på grunn av lekkasjen til jord.

- 4. Fjern-endejording endrer signalstyrken betydelig.** I tilfeller der det ikke er mulig å fastslå fjern-endejording, vil en høyere frekvens gi et kraftigere signal. Forbedring av jordingsforholdene for lokaliseringsskretsen er et av de fremste botemidlene for et dårlig signal.

- 5. Når bakkeforholdene varierer.** Ekstreme fuktforhold, enten svært tørt eller vanmettet, kan påvirke målingene. Bakke som for eksempel er mettet med saltvann, vil skjerme signalet betraktelig og være svært vanskelig å posisjonsbestemme i, særlig ved høye frekvenser. Derimot kan det å helle vann på svært tørr jord rundt en jordstolpe forbedre signalet betydelig.

- 6. I nærvær av store metallgjenstander.** Bare det å gå forbi en parkert bil under en av søking kan for eksempel føre til en uventet økning eller reduksjon av signalstyrken, som vil gå tilbake til normalt når du er forbi gjenstanden som skaper forvrengningen. Denne effekten er sterkere ved høye frekvenser, som "kabler" seg lettere til andre gjenstander.

SR-60 kan ikke endre de underliggende forholdene til en vanskelig posisjonsbestemmelse, men skiftende frekvens, jordingsforhold, senderposisjon eller isolasjon av mållinjen fra en felles jord endre resultatene ved å skape en bedre jordforbindelse, unngå signalspaltinger eller redusere forvrengningen. Andre lokaliseringsmottakere vil gi en indikasjon på at de kan være over linjen, men de har mindre evne til å bestemme *kvaliteten* på posisjonsbestemmelsen.

SR-60 gir *mer informasjon*. Hvis alle indikatorene er rettet inn og i samsvar med hverandre, kan du gjøre markeringer med større tillit. Hvis feltet er forvrenget, vises dette umiddelbart. Dette tillater operatøren å gjøre noe for å isolere mållinjen, endre jordringen, forbindelsespunktet, flytte senderen eller endre frekvensen for å få bedre mottak med mindre forvrengning. Hvis du vil være ekstra sikker, kan du treffe tiltak for å inspisere situasjonen, for eksempel ved å be om at det graves hull.

I siste instans er det én komponent som er den "aller viktigste" i lokaliseringssoppgaven – nemlig operatøren. SR-60 gir en uovertruffen mengde informasjon slik at du kan treffe den riktige beslutningen raskt og nøyaktig.

En bedre måte å lokalisere på

SR-60 gir operatøren et bilde av situasjonen etter hvert som mottakeren beveger seg langs målområdet og gjør det lettere å forstå hvor en mållinjes elektromagnetiske felt befinner seg. Med mer fullstendig informasjon kan en operatør forstå hvordan situasjonen er under bakken og finne løsninger på kompliserte situasjoner, unngå unøyaktige markeringer og finne den riktige linjen eller kablet raskere.

Det SR-60 gjør

SR-60 er brukt over bakken for å føle og av søke elektromagnetiske felt som kommer fra bakken eller skjulte linjer (elektriske ledere som metallkabler og rør) eller sonder (radiosendere som sender aktivt).

Når feltene ikke er forvrengt, gir informasjonen fra de registrerte feltene et nøyaktig bilde av det nedgravde objektet. Når situasjonen kompliseres av forstyrrelse fra mer enn en linje, eller andre faktorer, produserer SR-60 et skjermbilde med informasjon som viser flere målinger av det registrerte feltet. Disse dataene kan gjøre det lettere å forstå hvor problemet ligger ved å gi holdpunkter for om en posisjonsbestemmelse er god eller dårlig, tvilsom eller pålitelig. I stedet for bare å legge maling på galt sted kan operatøren se klart når en vanskelig posisjonsbestemmelse må evalueres på nytt.

SR-60 gir mer av den kritisk viktige informasjonen som operatøren trenger for å forstå situasjonen under bakken.

Det SR-60 ikke gjør

SR-60 lokaliserer ved å fange opp elektromagnetiske felt som omgir elektrisk ledende objekter, den registrerer ikke gjenstander under bakken direkte. Den gir mer informasjon om feltenes form, orientering og retning enn andre posisjonsindikatorer, men den gir ingen magisk tolkning av denne informasjonen eller et røntgenbilde av gjenstander under bakken.

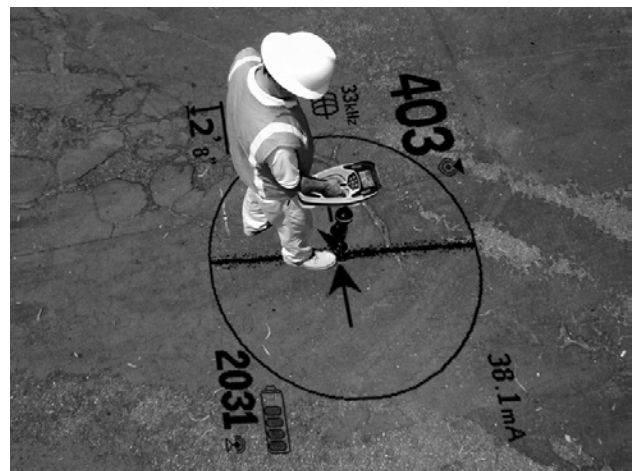
Et forvrengt, komplekst felt i et støyende miljø kan bare analyseres korrekt av en intelligent menneskelig hjerne. SR-60 kan ikke endre resultatene av en vanskelig posisjonsbestemmelse, selv om den viser all informasjonen om disse resultatene. Ved hjelp av det som SR-60 viser, kan en god operatør forbedre lokaliseringresultatene ved å "gjøre kretsen bedre", endre frekvens, jording eller senderens posisjon på mållinjen.

Fordeler med den rundstrålende antennen

I motsetning til spolene som brukes i mange enkle posisjonsindikatorer registrerer den rundstrålende antennen felt langs tre forskjellige akser og kan kombinere disse signalene til et "bilde" av den tilsynelatende styrken, orienteringen og retningen til hele feltet. Rundstrålende antenner gir klare fordeler:

Kartdisplayet

Kartdisplayet som aktiveres av den rundstrålende antennen, gir et grafisk overblikk over signalets egenskaper og et luftperspektiv på signalet fra under bakken. Det blir brukt som veileder for av søking av underjordiske kabler og rør, og kan brukes til å bestemme posisjonen til sonder bedre. Det kan også brukes til å gi mer informasjon i forbindelse med komplekse posisjonsbestemmelser.



Figur 69: Kartdisplay

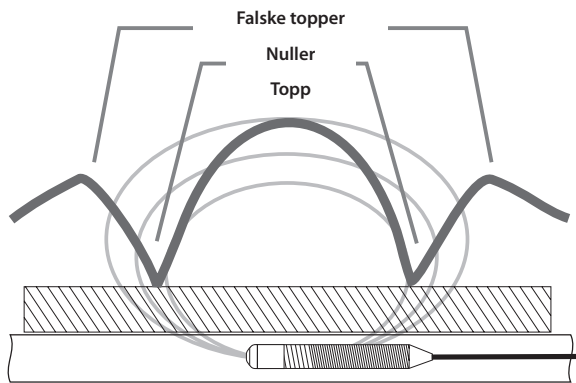
Bruken av linjer (som representerer signalene fanget opp av øverste og nederste antenne) og ledepiler (som peker mot midten av det registrerte feltet) gir i kombinasjon med hverandre lokalisatoren et grafisk bilde av mottakerens posisjon og av hvor søkeobjektet eller sonden befinner seg. Samtidig gir betjeningsskjermbildet all den informasjonen som trenges for å forstå hva det er som skjer med feltet som lokaliseres – dets signalstyrke, kontinuerlige distanse, signalvinkel og nærhet til målet. Informasjonen som på et gitt tidspunkt er tilgjengelig på SR-60, ville kreve flere sampelavlesninger på noen konvensjonelle posisjonsindikatorer. Et forvrengt eller sammensatt felt er lettere å tolke når all informasjon befinner seg på et enkelt skjermbilde, slik det er med SR-60.

Orientering etter signalet

På grunn av de mange signalene som behandles av hver rundstrålende antenne, blir målets signal alltid sterkere når mottakeren kommer nærmere målet. Hvordan enheten holdes, har ingen virkning på signalstyrken. Brukeren kan nærme seg fra en hvilken som helst retning og behøver ikke å vite orienteringen eller retningen til røret eller kabelen.

Lokalisering av sonder

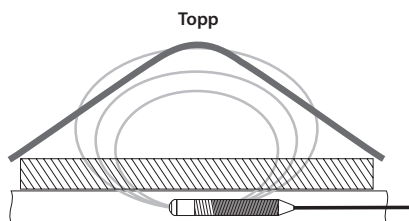
Brukt med en sonde eliminerer SR-60 nuller og "spøkelsestopper". Et konvensjonelt posisjonsindikatorsignal ser ofte en økning i signalet fulgt av en null (bedre beskrevet som at antennen ikke registrerer noe signal) og deretter en topp. Dette kan forvirre operatøren som kan tolke en mindre topp som målet.



Figur 70: Signalet fra en sonde slik det "sees" av en konvensjonell posisjonsindikator

Hovedtoppen er i midten, og to falske topper ligger utenfor de to nullene.

SR-60 bruker målinger av hele feltet til å lede brukeren mot målet. Å finne en sonde ved hjelp av signalstyrken er en svært direkte prosess.



Figur 71: Sondesignal slik det "sees" av SR-60

Den eneste måten å gå på er "opp" mot det maksimumssignalet.

Mer om informasjonslokalisering

På grunn av SR-60s avanserte behandling og display gjør informasjonen som SR-60 leverer, det klart når en posisjonsbestemmelse er pålitelig og når den er tvilsom.

En god lokalisator kan forstå det underjordiske bildet med mye mindre anstrengelse ved hjelp den kombinerte informasjonen fra:

- Nærhetssignal/signalstyrke
- Avsøkingslinje
- Forvrengningsindikator
- Ledepiler og peilelyd
- Kontinuerlige indikasjoner på målt dybde

Disse indikatorene viser hva antennene "føler" etter hvert som de beveger seg gjennom feltet. De signaliserer når et felt forvrenges av interferens fra andre kabler, rør eller ledende gjenstander i nærheten. Når det foreligger betydelig forvrengning, vil indikatorene ikke være i samsvar. Hvis operatøren vet at det foreligger forvrengning, har han eller hun muligheten for å treffe tiltak for å redusere den, eller i det minste gjøre rede for den. (For eksempel: både posisjonsbestemmelse og avlesningen av målt dybde blir tvilsomme i forvrengte felt.)

På den andre siden betyr det å ha mer informasjon at en lokalisering er *pålitelig*. Hvis alle indikatorene er i samsvar med hverandre og rimelige, kan graden av pålitelighet i en lokalisering være mye større.

Vedlikehold av SR-60

Transport og oppbevaring

Før transport må du kontrollere at enheten er slått av for å spare batteriet.

Under transport må du kontrollere at enheten er sikret og ikke spretter omkring eller rammes av løst utstyr. SR-60 må oppbevares på et kjølig og tørt sted.

Merk: Hvis du oppbevarer SR-60 i en lengre periode, må du ta batteriene ut.

Hvis du transporterer SR-60, må du ta batteriene ut av enheten.

Installasjon/bruk av tilbehør

SR-60 leveres også med sonde og polmarkører som kan brukes for å markere pol- eller sondeposisjoner over bakken. Det er to (2) røde markører som markerer polene og en (1) gul markør som markerer sonden. Markørene kan også brukes til å markere punkter midlertidig som du kan komme tilbake til når du går opp et målområde eller avsøker en linje. Om nødvendig: du kan bestille nye fra Ridgid-forhandleren.

Vedlikehold og renhold

1. Bruk en fuktig klut og litt mildt rengjøringsmiddel til å rengjøre SR-60. Ikke dypp den i vann.
2. Når du gjør apparatet rent, må du ikke bruke skrapende verktøy eller skuremidler, da disse setter skrapemerker på displayet som ikke lar seg fjerne. **DU MÅ ALDRI BRUKE LØSEMIDLER** til å rengjøre noen del av systemet. Skarpe kjemikalier kan føre til at dekselet sprekker .

Finne komponenter med feil

Se veiledningen for feilsøking på side 46 hvis du vil ha forslag til hvordan du kan løse problemer. Om nødvendig kan du kontakte RIDGE Tools tekniske service Vi vil lage en aksjonsplan for å få SR-60 til å fungere for deg.

Service og reparasjon

VIKTIG!

Instrumentet må bringes til et av RIDGIDs uavhengige autoriserte servicesentre eller sendes tilbake til fabrikken. Ta ut batteriene før forsendelse.

Alle reparasjoner foretatt av Ridges serviceenheter har garanti mot mangler i materiale eller utførelse.

Om du har spørsmål omkring service eller reparasjon av denne maskinen, ring eller skriv til:

Ridge Tool

For informasjon om RIDGIDs nærmeste uavhengige service-senter eller eventuelle service- eller reparasjonsspørsmål:

- Kontakt din lokale RIDGID-forhandler.
- Besøk www.RIDGID.com eller www.RIDGID.eu for å finne din lokale RIDGID-kontakt.
- Kontakt RIDGIDs tekniske serviceavdeling på e-postadressen rtctechservices@emerson.com, eller ring (800) 519-3456 i USA og Canada.



FORSIKTIG

Fjern batteriene fullstendig før forsendelse.






For land i EU: Ikke kast elektrisk utstyr sammen med husholdningsavfall! I henhold til europeiske retningslinjer 2002/96EU for elektrisk- og elektronisk avfall og implementering i nasjonal lovgivning, må elektrisk utstyr som ikke lenger er brukbart samles opp separat, og avhendes på en miljømessig korrekt måte.

For land i EU: Defekte eller brukte batteripakker/batterier må resirkuleres i henhold til retningslinjen 2006/66/EU.















Ikoner og symboler

TASTATURIKONER

-  Meny navigasjon/Signalfokus
-  Menyvalg
Sondemodus: Forser dybde/Resentrer lyd
Linjeavsøkningsmodus: Forser dybde, Forser strøm, Resentrer lyd
Signalstyrkens nærhetsinnstilling: Forser kart på
-  Meny navigasjon/Signalfokus

-  Strøm PÅ/AV
-  Menu-tast (menytast)
-  Frekvenstast
-  Sondeknapp









DISPLAYIKONER

-  Sondefrekvens
-  Frekvens for aktiv avsøking
-  Radiofrekvens
-  Frekvens for passiv linjeavsøking
-  Målt avstand/dybde
-  SimuTrace
-  OmniSeek
-  Avsøkingslinje
-  Linjeretningsgradient
-  Polikon
-  Roterende ledepiler
-  Forvrengningslinje
-  Ekvator
-  Rørretning

DISPLAYIKONER (forts.)

-  Nærhetssignal
-  Signalstyrke
-  Lydnivå
-  Batterinivå
-  Motlysinnstillinger
-  Advarsel om lavt batteri (blinker)
-  Nivåpeker (signalstyrke)
-  Vannmerke (signalstyrke)
-  Intet signal
-  Signalfokus
-  Signalvinkelindikator
-  Milliampere, strøm

MENYIKONER

-  Verktøymeny
-  Målt dybde/avstandsinstillinger
-  Justering av skjermkontrast
-  Innstilling for automatisk avslagning
-  Skjermelementer
-  Frekvensvalgkontroll
-  Informasjonsskjerm
-  Tilbakestilling til fabrikkinnstillinger
-  Tilbakestilling av frekvensinnstillinger
-  Teller for tidsutkopling av menyen
-  Gå opp et nivå (trykk på meny-tasten)

 >30'  >10m Terskel for dybde større enn 30 fot/10 meter

Figur 72: Ikoner og symboler

Glossar - definisjoner

Aktiv linjeavsøking	En modus for posisjonsbestemmelse der det brukes en linjesender til å legge en valgt frekvens på en skjult leder. Frekvensen registreres så av SR-60 for å av søke lederen.
Aktivt visningsområde	Området innenfor sirkelen i midten av betjenings skjerm bildet, der avsøkingslinjen eller sondepolen og ekvatorsymbolene vises.
Avkryssede aktive frekvenser	En frekvens sies å være "avkrysset aktiv" når den er plassert på hovedmenyen. Dette gjør det mulig å få tilgang til den ved hjelp av frekvenstasten når du betjener SR-60. Frekvensen som er "i bruk" er alltid med i settet av avkryssede aktive frekvenser.
Avsøkingskrets	Den fullstendige flyten av energi fra en sender gjennom en leder til jord og fra jord til senderen. Når avsøkingskretsen av en eller annen grunn er kompromittert, vil det føre til et svakt signal og dårlig registrering.
Betjenings skjerm bilde	Instrumentets betjenings skjerm bilde slik det sees når de lokaliserer. Det omfatter også et aktivt visningsområde der avsøkingslinjen vises i linjeavsøkingsmodusene, og der pol- og ekvatorikonene vises i sondemodus. Det omfatter også verdier for måledybde, signalstyrke, signalvinkel og nærhetssignal, avhengig av modusen og valget av alternativer som er i bruk.
Dybde	Se målt dybde.
Felles forbindelse	Bruk av et koplingsstykke for å jorde mer enn én linje via samme jordtilkopling. Telefonlinjer er for eksempel ofte forbundet med jord via den elektrisitetstilførselens jordledning. Felles forbindelse kan være en årsak til tvetydige signaler under posisjonsbestemmelse.
Forvrengning	Virkningen av felt i nærheten, andre ledere, magnetisk fluks eller annen interferens på et sirkulært elektromagnetisk felt. Forvrengning registreres ved å sammenligne informasjonen fra SR-60s avlesning av avsøkingslinje, nærhetssignal, signalstyrke, visning av målt dybde og signalvinkel. Avsøkingslinjen vil bli stadig mindre fokusert som reaksjon på større forvrengning i det registrerte feltet.
Forvrengningslinje	En stiptet linje som vises når egenskapen avsøkingslinjens forvrengningsrespons er deaktivert. Den kan brukes til å analysere forvrengning i det registrerte feltet.
Forvrengningsrespons	En egenskap ved avsøkingslinjen som viser forvrengningsgraden registrert ved å vise en varierende sky av partikler rundt avsøkingslinjen. Linjens grumsethet er proporsjonal med den registrerte forvrengningen. Denne egenskapen aktiveres standardmessig og kan deaktiveres på displayet.
Frekvens	Antall ganger pr. sekund som et elektromagnetisk felt dannes og bryter sammen (eller skifter fra positivt til negativt i forbindelse med vekselstrøm). Uttrykt i hertz (Hz) (sykluser pr. sekund), eller i kilohertz (kHz) (tusen sykluser pr. sekund).
'I bruk'-frekvens	Frekvensen SR-60 for øyeblikket er stilt inn på å registrere. Standard 'i bruk'-frekvens er 33 kHz. "I bruk"-frekvensen velges med frekvenstasten fra det settet av frekvenser som "avkrysset aktiv".

Glossar - definisjoner

Informasjons-lokalisering	Et forbedring av vitenskapen og kunsten å lokalisere anlegg og sonder under bakken med en kombinasjon av flere informasjonsbiter på et integrert display. Er avhengig av rekker av rundstrålende antenner for sanntidsinformasjon.
Klart signal	Et klart signal er et felt forårsaket av strøm gjennom en leder som er sterk nok til å registreres utvetydig av en mottaker av typen SR-60. Klare signaler er avhengige av god konduktivitet, god jording og adekvat strøm gjennom mållederen.
Klipping	Den tilstander der det mottas et signal som er for sterkt til å bli behandlet i sin helhet på en gang av signalprosessoren. På SR-60 vil denne tilstanden føre til at et varselsignal begynner å blinke. Signalets topper er for høye og "klippes" av.
Ledepiler	De to pilesissene som representerer registreringen fra gradientpoleantennene i "sidehjulene" til SR-60s antennesystem. Ledepilene gir en indikasjon på hvor midten av feltet som avses, for øyeblikket befinner seg.
Lekkasje	Overslag av signalet fra mållinjen til tilstøtende ledere på forskjellig vis (resistiv, kapasitiv eller induktiv). Lekkasje gjør at signalet synes å komme fra en annen leder enn den som avses fordi den setter opp et felt med samme frekvens på en leder i nærheten.
Målt dybde/ avstand	Den beregnede dybden eller avstanden til sonden eller til det tilsynelatende midtpartiet av lederen som avses. Dette er en virtuelle måling og kan være upresis hvis det foreligger forvrengning. Fysisk dybde må verifiseres ved graving av hull før selve utgravingen.
Modus	En bestemt driftsstatus eller metode der det kan brukes et system. SR-60 har tre moduser: Aktiv linjeavspøking, passiv linjeavspøking og sondelokalisering.
Morfrequensmeny	Settet med alle frekvenser som kan brukes på SR-60. Tilgangen til dette er via undermenyen Frekvensvalg.
Nærhetssignal	Et beregnet signal som gjenspeiler hvor nær operatøren er i ferd med å komme til søkeobjektet i linjeavspøkingmodusene. Det er beregnet basert på signalet som er mottatt av de to rundstrålende antennenodene til SR-60.
Nåværende tilgjengelige frekvenser	Frekvenser som har vært krysset av på morfrequensmenyen sies å være "tilgjengelige nå"; de vises på hovedmenyen når det trykkes på menyknappen og kan stilles på statusen "avkrysset aktiv".
Nivåpeker	På SR-60 en heltrukket peker som beveger seg rundt et sirkulært spor og angir den signalstyrken som registreres i øyeblikket. <i>Se vannmerke.</i>
OmniSeek	En avansert modus som gjør det mulig å gjøre simultansøk etter signaler i flere frekvensbånd samtidig: <4 kHz, 4 - 15 kHz og 15 - 35kHz.
Overslag	Overføring av energi (uten direkte elektrisk kontakt) mellom to eller flere kabler eller komponenter i en krets. Dette kan skje via induksjon, felles forbindelse eller på andre måter.

Glossar - definisjoner

Passiv linjeavsøking	En modus for avsøking av en linje som ikke bruker en sender til å legge strøm på linjen. Den brukes når en søker etter linjer som er strømsatt fra eksterne kilder som elektriske kabler på 50/60 Hz eller ledere som gjenspeiler transient RF-energi osv.
Pol	Der feltlinjene fra sonden kommer loddrett ut av bakken. En av de to endene av et dipolfelt, som f.eks. jordens magnetfelt eller feltet rundt en sonde. SR-60 viser et polikon når det registrerer polene til en sonde.
Rundstrålende antenne	En patentert antenneteknologi som kombinerer registrering av elektromagnetiske felt langs tre akser samtidig. SR-60 bruker to rundstrålende antenner.
Sammensatt felt	Et elektromagnetisk felt forårsaket av kombinasjonen av to eller flere felt i nærheten av hverandre. Et sammensatt felt har flere lober og et komplisert energimønster som kan kreve analyse for å tolkes korrekt under lokalisering.
Signalstyrke	Den relative styrken til det totale feltsignalet registrert av den nederste rundstrålende antennen i tre dimensjoner.
Signalvinkel	Feltvinkelen målt i forhold til horisontalplanet.
 SimulTrace™	En avansert lokaliseringsmodus som gjør det mulig å avsøke en skyvekabel som avgir et signal på 33 kHz og samtidig registrere en sonde på 512 kHz når den kommer innenfor posisjonsindikatorens rekkevidde.
Sonde	En komplett sender, ofte batteridrevet, som brukes til å signalisere et punkt innenfor et rør, en tunnel eller en renne under bakken.
Standard	Standardverdier er de innstillingene som SR-60 bruker hvis operatøren ikke velger alternative innstillinger. De kan gjenopprettes fra informasjonsmenyen.
Strømstyrke	Det beregnede strømnivået basert på feltstyrken registrert av SR-60s rundstrålende antenner, omtrentlig uttrykt i milliampere (mA). Det kreves en nøyaktig dybdemåling for nøyaktighet.
Trådkors	Et symbol i mindten av det aktive visningsområdet som representerer posisjonen til SR-60 i forhold til det registrerte feltet.
Vannmerke	Et valgfritt displayikon som viser det høyeste registrerte signalstyrkenivået. Det beveger seg på veddeløpsbanen og går opp når nivåpekeren når et nytt høydepunkt. Dermed gir det en grafisk anvisning av det høyeste registrerte signalet. <i>Se nivåpeker.</i>
Veddeløpsbane	En valgfri sirkulær bane rundt utsiden av det aktive visningsområdet der nivåmarkøren beveger seg for å gi et grafisk bilde av den aktuelle signalstyrken. Den inneholder også vannmerket som viser det høyeste nivået på den nådde signalstyrken.

Veiledning for feilsøking

PROBLEM	SANNSYNLIG LOKALISERING AV FEIL
SR-60 låser seg under bruk.	Slå enheten av og så på igjen. Ta ut batteriene hvis enheten ikke vil slå seg av. Hvis det er lite strøm på batteriene, må du skifte dem.
SR-60 fanger ikke opp signalet.	Kontroller at riktig modus og frekvens er stilt inn. Undersøk kretsen for å se etter mulige forbedringer. Omplasser sender, endre jording, frekvens osv., eller modifierer instillinger for signalfokuskontroll (Side 33).
Mens du avsøker, "hopper" linjene over hele skjermen i kartvisningen.	Dette viser at SR-60 ikke plukker opp signalet, eller at det foreligger interferens.
	Kontroller at senderen er godt tilkoplest og jordet. Rett SR-60 mot begge ledere for å kontrollere at det er en komplett krets.
	Prøv en høyere frekvens, eller å kople apparatet til et annet punkt på linjen, eller å skifte til induktiv modus.
	Prøv å bestemme kilden for eventuell støy og eliminer den. (Bundet jording, osv.)
	Kontroller at SR-60-batteriene er nye og fullt ladet.
Linjene "hopper" over hele skjermen mens du lokaliserer en sonde.	Kontroller batteriene i sonden for å se om de fungerer.
	Sonden kan være for langt borte. Prøv å starte med sonden nærmere om mulig, eller ta et nytt søk i området.
	Bekreft signalet ved å plassere den nederste antennen in nærheten av sonden. Merk – Sonder har problemer med å sende ut signaler gjennom linjer laget av støpejern og smidig jern.
Avstanden mellom sonden og polene er ikke den samme.	Sonden kan stå på skrå, eller det kan være en overgang fra støpejern til plast.
Enheden opptrer underlig, lar seg ikke slå av.	Batteriene kan være i ferd med å gå tomme. Sett inn nye batterier og slå apparatet på.
Displayet er helt mørkt eller helt lyst når det slås på.	Slå enheten av og så på igjen.
	Juster LCD-skjermens kontrast.
Det kommer ingen lyd.	AJuster lydnivået på lydmenyen. Bekreft at nærhetssignalet er større enn null.
SR-60 vill ikke starte.	Se om batteriene ligger riktig. Kontroller at batteriene er ladet. Se etter om batterienes kontakter er OK. En av enhetens sikringer kan være gått. (Dette krever service på fabrikken.)

Spesifikasjoner

- Vekt m/batterier 2,5 kg
- Vekt u/batterier..... 2,1 kg

Dimensjoner

- Lengde 35,56 cm
- Bredde 17,78 cm
- Høyde 78,74 cm

Strømkilde

- 4 batterier i C-størrelse, 1,5 V alkalisk (ANSI/NEDA 14 A, IEC LR14) eller 1,2V NiMH eller NiCad oppladbare batterier
- Nominell effekt: 6 V@550 mA
- Signalstyrke
Ikke-lineær i funksjon. 2000 er 10x høyere enn 1000, 3000 er 10x høyere enn 2000, osv.

Driftsmiljø

- Temperatur -20°C til 50°C
- 5 til 95 % relativ fuktighet
- Lagringstemperatur -20°C til 60°C

Standardinnstillinger

- Dybdeenheter = Fot og tommer
- Volum = 2 (to innstillinger over dempet)
- Motlys = Auto
- Frekvens = 33 kHz (linjeavsøkningsmodus)

Standardutstyr

Vare

- SR-60 posisjonsindikator
- Markører og masteholder
- Bruksanvisning
- 4 C-celle-batterier (alkaliske)
- Opplæringsvideo (DVD)

Kat.

30123

12543

Tilleggsutstyr

- Andre sondemarkører **12543**
- ST-33Q sender **21948**
- ST-510 sender **21953**
- Induktiv klemme (12 cm) **20973**
- Fjernsonde **16728**
- Flytende sonde **19793**

SeekTech SR-60 er beskyttet under U.S. Patents 7009399, 7136765 andre patentanmeldelser.

Frekvenstabell

Tabellen nedenfor viser frekvensene som er tilgjengelige på SR-60. Standardfrekvensene vist er i avkrysset aktiv status som levert. Valgfrie frekvenser kan bli tilføyd som beskrevet på side 34.

Standardfrekvenser:

Aktiv linjeavsøking	128 Hz, 1 kHz, 8 kHz 33 kHz, 93 kHz
Avsøking av kraftlinje	50 Hz (9.), <4 kHz
Radiofrekvenser	Lave (4 - 15 kHz) Høye (>15 kHz)
OmniSeek	< 4 kHz + 4 - 15 kHz + 15 - 35 kHz

Valgfrie frekvenser:

Sonde	16 Hz, 512 Hz, 640 Hz, 850 Hz, 8 kHz, 16 kHz, 33 kHz
SimulTrace	512 Hz + 33 kHz
Passiv linjeavsøking	50 Hz, 50 Hz (5.), 50 Hz (9.), 60 Hz, 60 Hz (5.), 60 Hz (9.), 100 Hz, 120 Hz

Eksakte frekvensverdier (SR-60)

Sonde		Passiv linje-avsøking		Aktiv linje-avsøking		Europeisk	
16 Hz	16,0	50 Hz	50	128 Hz	128		
512 Hz	512,0	50 Hz ⁵ .	250	1 kHz	1024		
640 Hz	640,0	50 Hz ⁹ .	450	8 kHz	8192		
850 Hz	850,0	60 Hz	60	33 kHz	32768		
8 kHz	8192	60 Hz ⁵ .	300	93 kHz	93.696,0		
16 kHz	16384	60 Hz ⁹ .	540	93 kHz-B	93.622,9		
33 kHz	32768						

Produsentens frekvenstabell

Vist alternativ	Selskap	Tilgjengelige frekvenser	Modell	Nøyaktig frekvens (Hz)	Merknader
Dyna	3M Dynatel™	577 Hz 8 kHz 33 kHz 200 kHz	2273	577 8192 32768 200012	200 KHz ikke tilstedeværende i europeisk modell av ST-510.
Fish	FISHER	820 Hz 8,2 kHz 82 kHz	TW-8800	821 8217 82488	
Gen	Gen-Eye™	512 Hz 8 kHz 65 kHz	LCTX 512/8/65	512 8192 65536	
Gold	GOLDAK	117,5 kHz	3300	11750	Ikke anbefalt for bruk med ST-510-sender. Ikke tilstedeværende i europeisk modell av ST-510.
Heath	Heath Consultants Incorporated	8,1 kHz 81 kHz 480 kHz	ALLPRO	8128 81326 480323	480 KHz ikke tilstedeværende i europeisk modell av ST-510.
McLau	McLAUGHLIN®	9,5 kHz 38 kHz	VERIFIER	9499 37997	Produsert av Takachico Sanyo Co., Ltd.
Metro	METROTECH®	982 Hz 9,8 kHz 82 kHz 83 kHz	9890 810 for 83 kHz	982 9820 82488 83080	
MicroE	Microengineering	76,8 kHz	Xmtr-101	76802	
Mytan	MyTana	76,8 kHz	PT20	76802	
Phorn	PipeHorn	480 kHz		479956	Ikke tilstedeværende i europeisk modell av ST-510.
RD	Radiodeteksjon (Samme som Gen-Eye™ ovenfor)	512 Hz 8 kHz 33 kHz 65 kHz 82 kHz 200 kHz	(Samme som LCTX 512/8/65 ovenfor)	512 8193 32768 65538 81865 200000	200 KHz ikke tilstedeværende i europeisk modell av ST-510.

Viste alternativer	Selskap	Tilgjengelige frekvenser	Modell	Nøyaktig frekvens (Hz)	Merknader
RIDGID (Gammel)	Ridge Tool Co.	512 Hz 8 kHz 33 kHz 51 kHz 200 kHz		512 8192 32768 51712 200000	200 k endret til 93 kHz i europeisk modell ST-510.
RIDGID (Ny)	Ridge Tool Co.	128 Hz 1 kHz 8 kHz 33 kHz 93 kHz 262 kHz		128 1024 8192 32768 93623 262144	262 k endret til 93 kHz i europeisk modell ST-510.
RIDGID-B (Ny)	Ridge Tool Co.	128 Hz 1 kHz 8 kHz 33 kHz 93 kHz		128 1024 8192 32768 93696	Eldre 93 kHz-verdi.
Ryco	RYCOM	815 Hz 82 kHz	8876	815 82318	
SeekTech-B		128 Hz 1 kHz 8 kHz 33 kHz 93 kHz* 262 kHz		128 1024 8192 32768 93696 262144	Eldre 93 kHz-verdi.
Schon	Schonstedt Instrument Company	575 Hz	TraceMaster	575	
Ssurf	SubSurface	8 kHz 27 kHz	PL-2000	8055 26721	Produsert av FUJI TECOM.
SubS	SUBSITE® ELECTRONICS Ditch Witch®	1 kHz 8 kHz 29 kHz 80 kHz	950	1170 8009 29430 80429	
Telex		577 Hz		577	

**Hva som dekkes**

RIDGID® verktøy er garantert fritt for material- og produksjonsfeil.

Hvor lenge garantien varer

Denne garantien varer for levetiden til RIDGID® verktøyet. Garantiperioden opphører når produktet blir ubrukbart på grunn av andre årsaker enn produksjons- og materialfeil.

Hvordan du kan få service

For å dra nytte av denne garantien, lever hele produktet med forhåndsbetalt transport til RIDGE TOOL COMPANY, Elyria, Ohio, eller en annen autorisert RIDGID® AUTORISERT SERVICECENTER. Hylsenøkler og andre håndverktøy skal returneres til det stedet du kjøpte dem.

Hva vi vil gjøre for å rette problemene

Produkter omfattet av garanti vil bli reparerte eller byttet ut, etter RIDGE TOOLS ønske, og returnert uten kostnad, eller, om det etter tre forsøk ikke har lyktes å reparere eller bytte ut produktet innenfor garantitiden og produktet fremdeles er defekt, kan du få tilbake hele kjøpssummen.

Hva dekkes ikke

Feil som skyldes misbruk, feil bruk eller normal slitasje dekkes ikke av denne garantien. RIDGE TOOL kan ikke holdes ansvarlig for tilfeldige skader eller følgeskader.

Hvordan lokale lover forholder seg til garantien

Ettersom enkelte stater ikke tillater fraskrivelse eller begrensning av ansvar for tilfeldige skader eller følgeskader, kan det hende at de ovennevnte begrensningene ikke gjelder for deg. Denne garantien gir deg spesifikke rettigheter, men du kan også ha andre rettigheter avhengig av stat, provins eller land.

Ingen annen garanti gjelder

Denne LIVSTIDSGARANTIEN er den eneste garantien for RIDGID® produkter. Ingen ansatte, agenter, forhandlere eller andre personer er autoriserte til å endre denne garantien eller gi noen annen garanti på vegne av RIDGE TOOL COMPANY.

Ridge Tool Company
400 Clarck Street
Elyria, Ohio 44036-2023



Delnummer: 748-028-601-0A

Rev. A