

SeekTech

SR-24 & *ST-330+*



Connecting with  Bluetooth[®]

Innholdsregister

Systemoversikt

Beskrivelse	3
Bluetooth-spesifikasjoner	3
Område	4

Bluetooth-tilkobling

Koble til enhetene	4
Frakobling av enheter	5
Strømsetting av senderen	6
Innstilling av frekvensen	6
Skjerm for senderkontroll	6

Systemoversikt

Dette dokumentet dekker den grunnleggende kunnskapen for tilkobling av enhetene og kontrollering av senderen fra mottakeren. Se i brukerhåndbøkene for RIDGID SeekTech SR-24 og RIDGID SeekTech ST-33Q+ for mer informasjon om hvert produkts individuelle spesifikasjoner og drift.

Beskrivelse

RIDGID SeekTech SR-24-mottakeren og RIDGID SeekTech ST-33Q+-senderen er utstyrt med Bluetooth®, slik at enhetene kan kommunisere med hverandre under drift. Med Bluetooth aktivert på begge enhetene, kan SR-24 brukes til å fjernovervåke senderens skjerm og kontrollere driften i løpet av et søk. Dette eliminerer behovet for å gå frem og tilbake til senderen for å endre innstillinger.

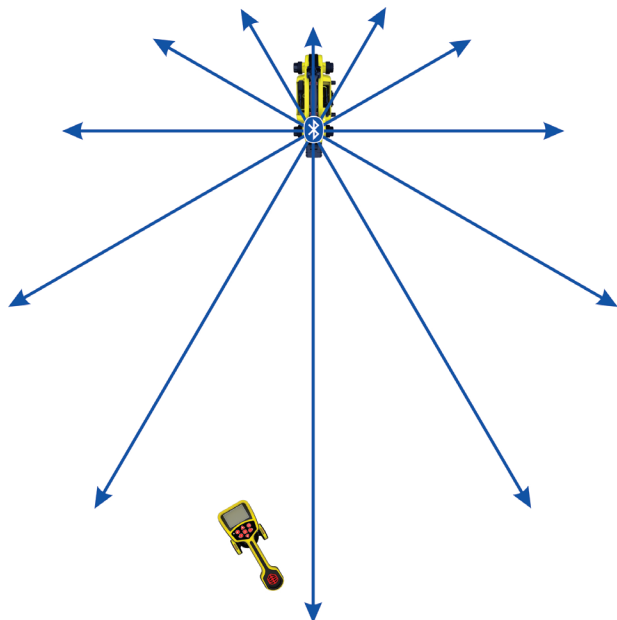


Bluetooth-spesifikasjoner

Type	Klasse 1
Profil	RFCOMM
Overføringskraft	19 dBm
Mottakerfølsomhet	-92 dBm
Typisk maks. driftsområde*	100 m – 200 m (328 ft – 656 ft)
*Effektiv distanse kan variere	

Område









ST-33Q+ og SR-24 fungerer best innenfor 200 m [656 ft] fra hverandre når sammenkoblet med Bluetooth. Kvaliteten på forbindelsen mellom enhetene kan påvirkes av en rekke faktorer, inkludert avstand mellom enhetene og gjenstander i linjen mellom enhetene. For å oppnå den beste kvaliteten på tilkoblingen må du opprettholde en klar siktlinje mellom enhetene og justere senderen slik at batteriet står vendt mot mottakeren. Objekter som blokkerer siktlinjen mellom senderen og mottakeren kan redusere kvaliteten på tilkoblingen deres.



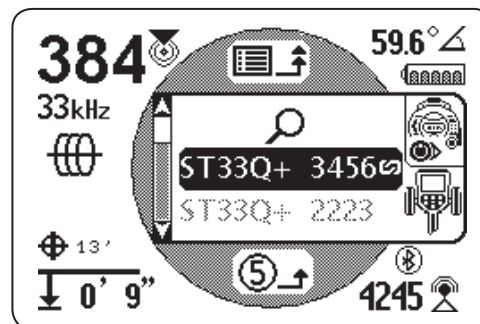
Bluetooth-tilkobling


Koble til enhetene

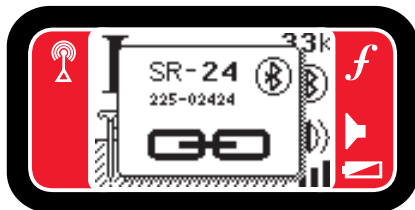
Følg disse trinnene for å koble til enhetene:

1. Skru på mottakeren og trykk meny-tasten .
2. Trykk nedoverpil-tasten  for å rulle gjennom frekvenslisten. Marker Bluetooth-ikonet  og trykk valg-tasten .
3. Trykk valg-tasten  når søk-ikonet  vises.
4. Trykk nedoverpil-tasten  for å markere senderen du ønsker å koble til. Trykk valg-tasten .

Du kan identifisere senderen ved navnet og de fire siste sifrene i serienummeret. Senderen behøver ikke å være påslått for å kunne oppdages.



Senderen slår seg på automatisk så snart en tilkobling er opprettet. Når du er tilkoblet vil Bluetooth-ikonet  være synlig på både sender- og mottakerskjermen. Et kjedelinkbilde på senderen vil bekrefte at de to enhetene er sammenkoblet.








Hvis mottakeren har blitt koblet sammen med flere sendere, vil den automatisk gå gjennom listen for å prøve å koble til hver av dem, helt til den lykkes.

Merk: Mottakeren kan huske opptil 16 enheter den har blitt sammenkoblet med. Se SR-24 manualen for mer informasjon om hvordan du kobler til andre enheter.

Frakobling av enheter

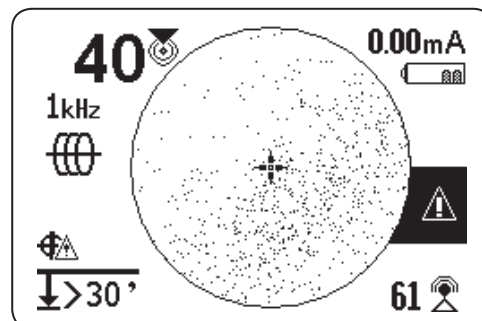
De to enhetene forblir sammenkoblet helt til de frakobles manuelt. Følg disse trinnene for å koble fra enhetene:

1. Kontroller at både sender og mottaker er slått på. Trykk meny-tasten  på mottakeren.
2. Trykk nedoverpil-tasten  for å navigere til og markere Bluetooth-ikonet .
3. Trykk valg-tasten . Frakoblings-ikonet  vises når enhetene er frakoblet.

Et brutt kjedelinkbilde på senderen vil bekrefte at de to enhetene er frakoblet.



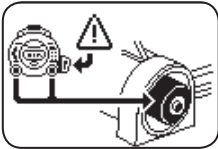

Et varsel vises på mottakeren



Strømsetting av senderen

Når to enheter er sammenkoblet med Bluetooth, vil av- og på-slåing av mottakeren automatisk slå av og på senderen.

Mottakeren varsler deg om endringer i senderens strømstatus.

	Veksling til interne batterier.
	Avslått på grunn av trykk på av/på-tast.
	Avslått på grunn av lavt batterinivå.

Innstilling av frekvensen

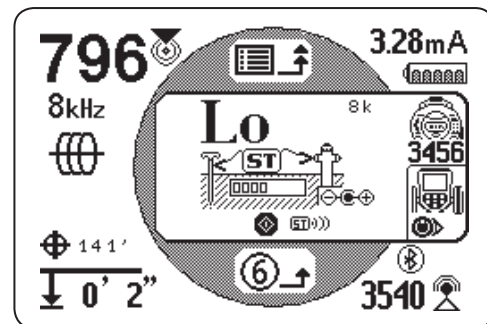
Endring av mottakerens frekvens oppdaterer automatisk senderens frekvens for å matche. Hvis frekvensen endrer seg på senderen, vil mottakeren også oppdatere seg automatisk for å matche.


Skjerm for senderkontroll

Du kan se senderens skjerm fra mottakeren når enhetene er sammenkoblet. Skjermen for senderkontroll lar deg kontrollere senderens frekvensmodus, velge mellom direkte tilkobling eller induktiv modus og justere utgangseffekt, eksternt. Du kan også slå av eller på senderen eksternt og se om senderen har slått seg av uventet.


Eventuelle endringer på senderens frekvens, om den er i direkte tilkobling eller i induktiv modus og utgangseffekt kan sees på mottakeren.

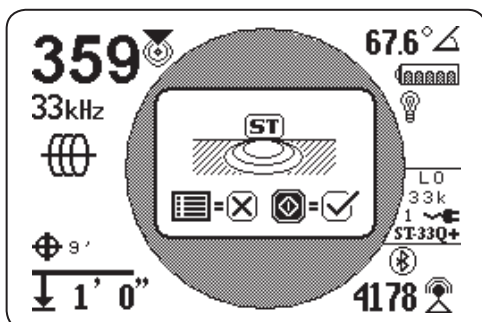
For å åpne senderens kontrollskjerm på mottakeren trykker du på meny-tasten , og deretter på høyre piltast  for å veksle inn og ut av senderens kontrollskjerm.



Hvis mer enn én Bluetooth-aktivert SeekTech-sender er til stede, trykker du på venstre piltast  for å bla gjennom tilgjengelige sendere. Trykk på serienummeret som vises nedenfor sender-ikonet for å identifisere den spesifikke senderen du ønsker å kontrollere.

Direkte tilkoblingsmodus og induktiv modus

For å stille inn senderen til direkte tilkoblingsmodus eller induktiv modus ved å bruke mottakeren, åpner du skjermen for senderkontroll. Trykk valg-tasten  for å veksle mellom induktiv modus og direkte tilkoblingsmodus.





Klemmemodus

Mottakeren kan se senderens klemmemodus, men kan ikke skru senderens klemmemodus av eller på. En induktiv klemme må være tilkoblet for å få tilgang til klemmemodus. Se i brukermanualen for senderen og den induktive klemmen for mer informasjon om bruk av induktiv klemme-modus.

Utgangseffekt

Høyere utgangsverdier produserer et sterkere signal for mottakeren, men reduserer batterilevetiden for senderen. Bruk kun 1 000 mA høy utgangseffekt-modus hvis du bruker et oppladbart 18 V Li-Ion-batteri, ekstern kraft, eller høy-kapasitets NiMH D-cellebatterier. Ikke bruk ST-33Q+ i høy utgangseffekt-modus med vanlige alkaliske batterier.

Du kan lese av senderens utgangseffekt eller endre den eksternt fra mottakeren. Åpne senderens kontrollskjerm for å eksternt endre senderens utgangseffekt ved hjelp av mottakeren. Trykk på mottakerens oppover- og nedoverpil-taster   for å justere utgangseffekten.

WWW.RIDGID.COM

Ridge Tool Company
400 Clark Street
Elyria, Ohio 44035-6001
U.S.

1-800-474-3443

Ridge Tool Europe
Research Park Haasrode
3001 Leuven
Belgium

+ 32 (0)16 380 280

© 2014 Ridge Tool Company. Alle rettigheter forbeholdt.

Vi har gjort vårt ytterste for å sørge for at informasjonen i denne manualen er korrekt. Ridge Tool Company og dets samarbeidspartnere forbeholder seg retten til å forandre spesifikasjonene til maskinvaren, programvaren eller begge, som er beskrevet i denne manualen, uten varsel. Besøk www.RIDGID.com for å finne aktuelle oppdateringer og tilleggsinformasjon vedrørende dette produktet. På grunn av produktutviklingen kan bilder og andre presentasjoner av produktet i bruksanvisningen være forskjellig fra det ferdige produktet.

RIDGID og RIDGID-logoen er varemerker for Ridge Tool Company, registrert i USA og andre land. Alle andre registrerte eller ikke-registrerte merkevarer og logoer nevnt i denne bruksanvisningen er deres respektive eieres eiendom. Tredjepartsprodukter som nevnes er kun for informative formål og utgjør verken en godkjenning eller en anbefaling.

Bluetooth-ordmerket og -logoene eies av Bluetooth SIG, Inc.



EMERSON. CONSIDER IT SOLVED.™